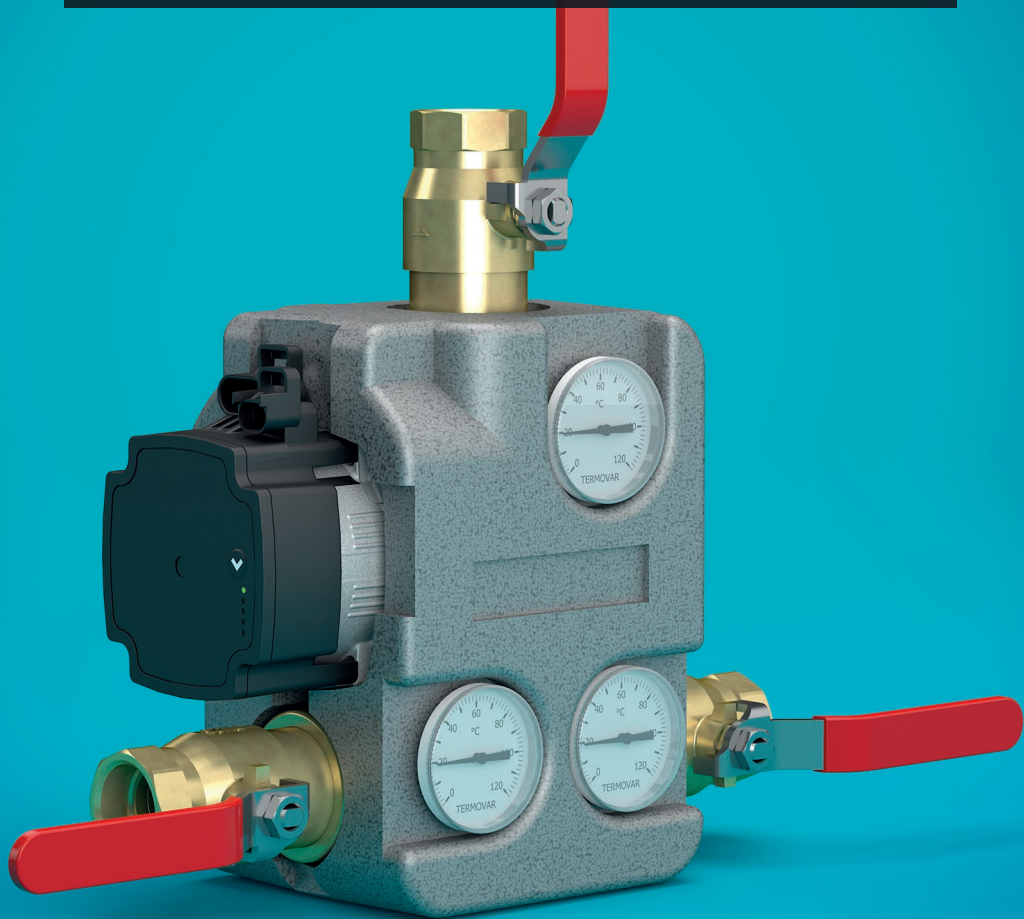
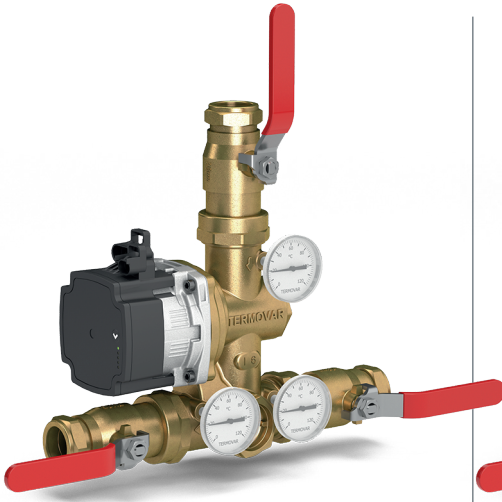


VEXVE

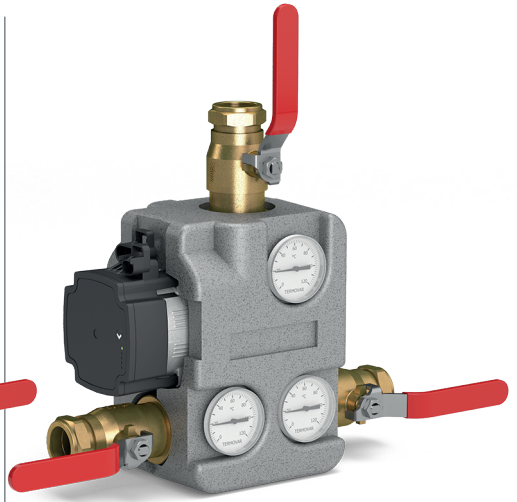
TERMOVAR-Loading Unit Installation and operating instructions

Multilingual version: FI / SE / EN / DE

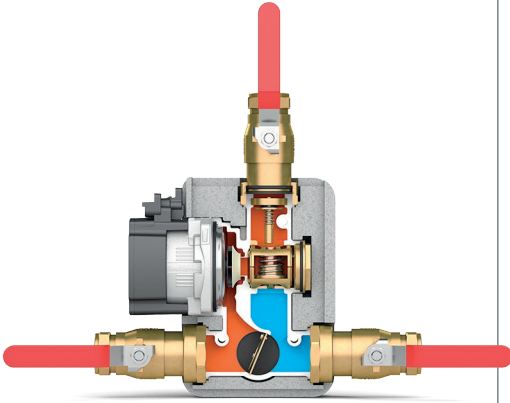




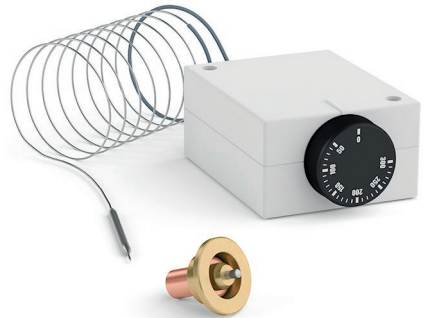
Yhteet / Anslutningar / Connections / Verbindungen
DN25 / DN32 / CU 28mm



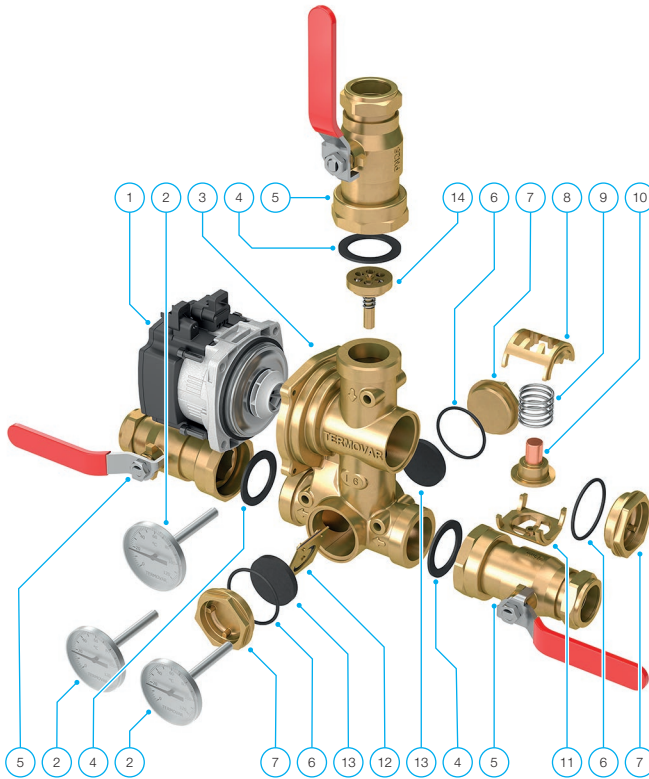
EPS-eristeellä / EPS isolering
EPS insulation / EPS-Isolierung



Takaisku- ja vapaavirtausventtiili on vakiovaruste.
Backventil/själv-cirkulationsventil är standard.
The return flow preventer/self circulation valve is standard.
Der Rückflussverhinderer/das Selbstzirkulationsventil ist Standard.



Saatavana savukaasutunnistin pumpun ohjaukseen ja laaja valikoima termostaattiosia.
En rökgasthermostat finns för pumpstyrning tillsammans med ett stort utbud av termostatsatsar.
A flue gas detector is available for pump control together with a wide range of thermostat components.
Ein Rauchgasthermostat für die Pumpenkontrolle ist mit einer umfangreichen Auswahl an Thermostatkomponenten verfügbar.



No	Osan nimi	Beteckning	Part name	Teilebezeichnung
1	1923440 UPM3 AUTO L -50	UPM3 AUTO L -50	UPM3 AUTO L -50	UPM3 AUTO L -50
	1923445 UPM3 AUTO L -70	UPM3 AUTO L -70	UPM3 AUTO L -70	UPM3 AUTO L -70
2	1920623 Lämpömittari 51 x 7 mm	Termometer 51 x 7 mm	Thermometer 51 x 7 mm	Thermometer 51 x 7 mm
3	1923500 Termovar runko 55 °C	Termovar hus 55°C	Termovar body 55 °C	Termovar Gehäuse 55 °C
	1923505 Termovar runko 61 °C	Termovar hus 61°C	Termovar body 61 °C	Termovar Gehäuse 61 °C
	1923510 Termovar runko 72 °C	Termovar hus 72°C	Termovar body 72 °C	Termovar Gehäuse 72 °C
	1923515 Termovar runko 80 °C	Termovar hus 80°C	Termovar body 80 °C	Termovar Gehäuse 80 °C
4	1920476 Tiiviste 44 x 32 x 2 mm	Packning 44 x32 x2 mm	Seal 44 x 32 x 2 mm	Dichtung 44 x 32 x 2 mm
5	192xxxx Palloventiili Rp 1½" x ¾"	Kulventil Rp 1½" x ¾"	Ball valve Rp 1½" x ¾"	Kugelventil Rp 1½" x ¾"
	1923420 Palloventiili Rp 1½" x 28 mm	Kulventil Rp 1½" x 28 mm	Ball valve Rp 1½" x 28 mm	Kugelventil Rp 1½" x 28 mm
	1923425 Palloventiili Rp 1½" x 1"	Kulventil Rp 1½" x 1"	Ball valve Rp 1½" x 1"	Kugelventil Rp 1½" x 1"
	1923430 Palloventiili Rp 1½" x 1¼"	Kulventil Rp 1½" x 1¼"	Ball valve Rp 1½" x 1¼"	Kugelventil Rp 1½" x 1¼"
6	1920629 O-renkas EPDM Ø 36,2 mm x 3 mm	O-ring EPDM Ø 36,2 mm x 3 mm	O-ring EPDM Ø 36,2 mm x 3 mm	O-Ring EPDM Ø 36,2 mm x 3 mm
7	1920215 Korkki G 1¼"	Plugg G 1¼"	Cover G 1¼"	Abdeckung G 1¼"
8, 9, 11	1920070 Termostaatin pidike jousella	Termostathållare med fjäder	Thermostat retainer with spring	Thermostathalter mit Feder
10	1920061 Termostaatti 45°C	Termostat 45°C	Thermostat 45°C	Thermostat 45 °C
	1920062 Termostaatti 55°C	Termostat 55°C	Thermostat 55°C	Thermostat 55 °C
	1920063 Termostaatti 61°C	Termostat 61°C	Thermostat 61°C	Thermostat 61 °C
	1920064 Termostaatti 72°C	Termostat 72°C	Thermostat 72°C	Thermostat 72 °C
	1920065 Termostaatti (78) 80°C	Termostat (78) 80°C	Thermostat (78) 80°C	Thermostat (78) 80 °C
12	1920209 Takaiskuventtiili (ei 35 kW mallissa)	Backventil (ej på modell S)	Backflow preventer (not in model S)	Rückflussschutz (nicht in Modell S)
	1920811 Takaiskuventtiilin sulkulevy	Backventil blockeringsplatta	Backflow preventer blocking plate	Rückflussschutz-Abtrennplatte
13	1920429 Tiiviste Ø 40 mm x 6 mm	Tätning Ø 40 mm x 6 mm	Seal Ø 40 mm x 6 mm	Dichtung Ø 40 mm x 6 mm
14	1920219 Säätöosa (sisältyy osaan 3)	Stäng- styrventil (ingår i del 3)	Shut-off -control valve (included in part 3)	Absper- Kontrollventil (beinhaltet in Teil 3)

Yleistä

Termovar on valmiiksi koottu, automaattinen latauspaketti kiinteän polttoaineen kattilan ja varaajan yhdistämiseen.

Latauspaketti varmistaa sopivan paluuveden lämpötilan koko latausprosessin ajan jolloin laitteiston hyötysuhde paranee, käyttöikä pitenee ja nokeentuminen vähenee.

Termovar estää liian kylmän paluuveden aiheuttaman "lämpöshokin" polton alkuvaiheessa ja varmistaa näin tehokkaan palamisen heti polton aluttua.

Polton loppuvaiheessa automaattinen säätöventtiili sulkee ohikierron, jolloin varaaja saadaan ladattua täyteen energiaa.

Termovar mahdollistaa vapaakierrolla jälkilämmön talteenoton kattilasta. Myös sähkökatkoksen sattuessa vapaakierto säästää laitteiston kiehumisen ja ylipaineen vaaralta.

Pääosat

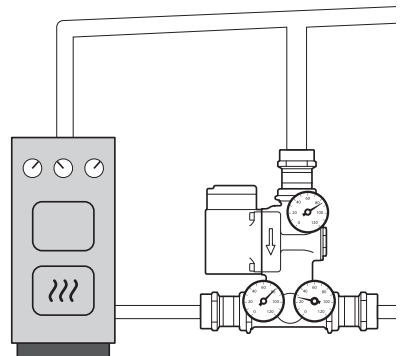
1. Termostaattinen latausventtiili
2. Automaattinen säätöventtiili
3. Takaiskuventtiili
4. Latauspumppu
5. Kolme lämpömittaria
6. Kolme sulkuyhdettä
7. EPS-eriste (tuotenumro 1923400)

Tekniset tiedot

Jännite	230 VAC
Ottoteho	2-33 VA UPM3-50
Ottoteho	2-52 VA UPM3-70
Maksimi kattilateho	35 / 65 / 100 kW
Maksimi työpaine	10 bar
Termostaatti	55, 61, 72, 80 °C
Grundfos pumput	UPM3 AUTO L-50 UPM3 AUTO L-70
Liitäntäkoko	DN32, DN25, CU28 mm
Runko	Messinki
Mitat	190 x 200 x 125 mm
Paino	3,2 kg

Mitoitus

Lämmityskattilan ja varaajan välinen putkikoko on minimissään latauspaketin yhteiden koko! Kattilan ja Termovarin välinen putki on suositeltavaa tehdä +1 dimensiota suuremmaksi kuin muu putkisto, mieluiten varaajan suuntaan nousevaksi.



Termovar latauspaketilla on seuraavat edut:

- Kiinteänpolttoaineen kattila saavuttaa hyvin nopeasti optimaalisen toimintalämpötilan, mikä saa aikaan puhtaan palamisen parhaalla mahdollisella hyötysuhteella.
- Latauspaketin sisäinen termostaatti säätelee portaattomasti sekoitussuhdetta kattilan ja varaajan välillä, pitäen kattilan paluuveden lämpötilan koko ajan optimaalisena.
- Sisäänrakennettu ohikierron säätö- ja sulkuventtiili rajoittaa tarvittaessa ohikiertoa ja lopulta sulkee sen kokonaan. Näin mahdollistetaan varaajan lataaminen täyteen asti ja varmistetaan kattilan palaminen täydellä teholla polton loppuun asti.
- Latauspaketti säästää aikaa ja estää virhekytkennät asennuksen yhteydessä.
- Latauspaketti on helppo huoltaa luotettavien sulkuyhteiden ansiosta. Kaikki mahdolliset huoltokohteet ovat helposti esillä, ilman että latauspakettia täytyy irrottaa, tai järjestelmää tyhjentää vedestä.

Latauspaketti voidaan asentaa joko kattilan oikealle tai vasemmalle puolelle. Lämpömittarit painetaan kummassakin tapauksessa paikoilleen latauspaketin näkyvälle puolelle.

Erityistä huomiota tulee kiinnittää ilman poistumiseen järjestelmästä, varsinkin ensiasennuksen yhteydessä. Putkisto täytyy varustaa ilmanpoistimilla, sekä kattilan että varaajan päällä. Kattilaan tulee AINA asentaa lämpötilanrajoitin sekä varoventtiili.

Pumpun ohjaus

Eräissä kattiloissa on sisäänrakennettu termos-taattitoiminta latauspumpun käynnistämiseksi ja pysäyttämiseksi. Kattiloissa, joissa ei ole valmista termostaattitoimintoa, voi käyttää vesitila- tai savukaasutermostaattia. Latauspumppu käynnistyy tällöin kun poltto aloitetaan ja pysähtyy kun poltto on loppunut. Nopein reagointi saadaan savukaasutermostaattilla (vakiovaruste tietyissä malleissa). Vexven valikoimasta löytyvät vesi- ja savukaasutermostaatit.

Ohikierto (By-pass)

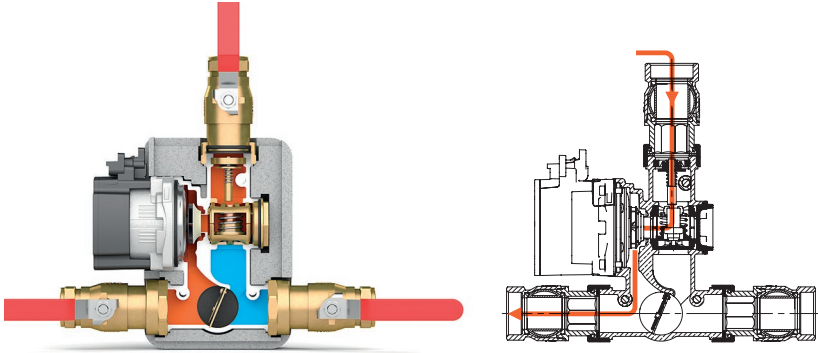
Latauspakettiin on sisäänrakennettu automaattinen ohikierron sulku- ja säätöventtiili, joka sulkeutuu automaattisesti sitä enemmän, mitä kuumemmaksi varaaja on ladattu. Latauspumppu tulee asettaa normaalikäytössä maksimituotolle.

Vapaakierto

Vapaakierron läppä avautuu mikäli pumppu ei käy, mutta kattilassa on vielä lämmöntuottoa tai jälkilämpöä. Vapaakierron edellytyksenä on avara putkisto ja lyhyet, suorat putkivedot.

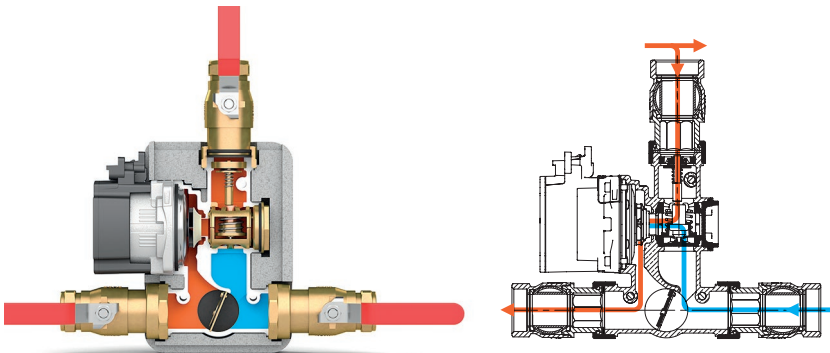
Lämmitysvaihe (1)

Kiinteänpolttoaineen kattila käynnistyy, kiertovesipumpun on hyvä käynnistyä melko pian tämän jälkeen. Termostaatti, joka tunnistaa savusolan tai hormin lämpenemisen toimii nopeimmin. Lämmitysvaiheessa vesi kiertää kattilan yläosasta takaisin kattilan alaosaan ja samalla kattilan lämpötila nousee hallitusti.



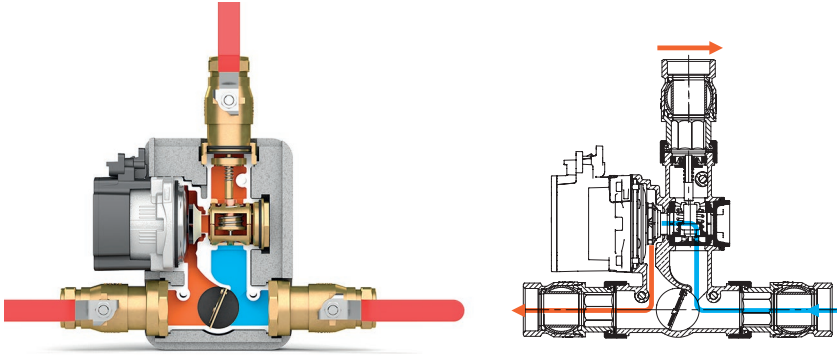
Latautumisvaihe (2)

Latauspaketin sisäinen termostaatti on sijoitettu kattilan yläosasta otettavan kuuman ja varaajan alaosaan otettavan viileän veden sekoituspisteeseen. Näin kattilan teho ja varaajan lämpötila säättää termostaatin avautumaa jatkuvasti. Latauksen alkuvaiheessa termostaatti avautuu vain hieman, jotta kattilaan menevä paluuvesi saadaan pidettyä riittävän kuumana. Vastaava määrä vettä, joka otetaan varaajan pohjalta, korvataan varaajan yläosaan menevällä kuumalla vedellä. Tämä aiheuttaa varaajaan voimakkaan lämpötilankerrostuman, jolloin kuumaa vettä on varaajan yläosassa käytettäväksi mahdollisimman pian polton alettua. Yleisin termostaatin avautumislämpötilan on 72 °C. Tämä tarkoittaa että 25 kW kattiteholla yleinen kattilan lämpötilan on 78 °C ja kattilan paluuveden 68 °C. 50 kW kattilateholla yleinen kattilan lämpötila on 80 °C ja kattilan paluuveden 60 °C.



Loppuvaihe (3)

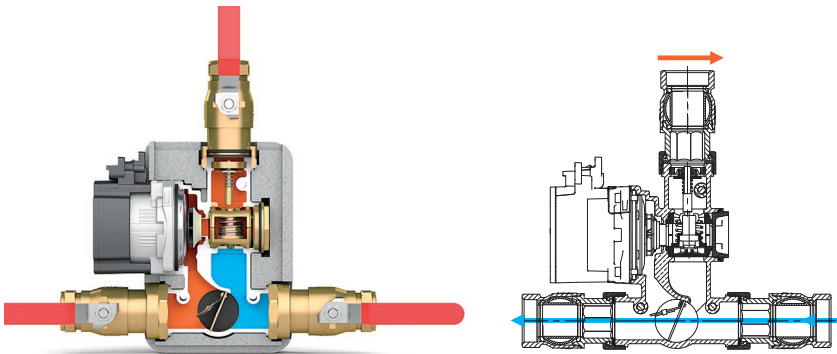
Termostaatti voi avautua ensimmäiset 50 % ilman että se vaikuttaa ohikierron sulku- ja säätöventtiin. Loput 50 % liikevarasta myös ohikiertoa rajoitetaan ja lopulta se suljetaan kokonaan. Tällöin koko latauspumpun kapasiteetti hyödynnetään varaajan lataamiseen.



Vapaakierto (4) (Vaatumuksena avara ja lyhyt putkisto)

Vapaakiertoventtiili on tehty luotettavasta Viton-kumista ja se toimii herkästi mahdollistaen vapaakierron, kun pumppu ei ole päällä. Vapaakiertoventtiilillä on kolme tärkeää toimintoa:

- Sähkökatkon tai pumpun vikaantumisen yhteydessä se mahdollistaa kuuman veden virtaamisen varaajaan.
- Kattilan jälkilämpö saadaan siirrettyä varaajaan polton loputtua ja pumpun pysähtyttyä.
- Se estää kierron vastakkaiseen suuntaan, eli varaajan jäähtymisen kattilan kautta.



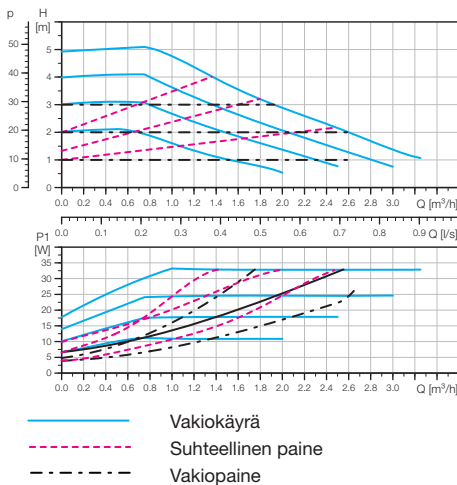
Huom! Jos vapaakiertoa ei haluta järjestelmään, tai järjestelmästä johtuen vapaakiertoa esiintyy myös estosuuntaan, on toiminto poistettavissa käytöstä estosarjalla (1920811).

Latauspumppu

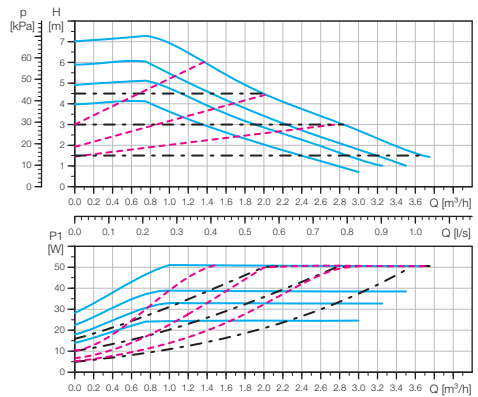
TERMOVAR latauspaketissa käytettävä pumppu on tyypiltään Grundfos UPM3 AUTO L-50 tai Grundfos UPM3 AUTO L-70. Molempien pumppujen säätö toimii vastaavasti painonapista askeltamalla:

1. Led-näyttö kertoo sen hetkisen pumpun käyttämän tehon.
1 keltainen on 25 %, 2=25–50 %, 3=50–75 %, 4=100 %.
2. Näyttääksesi nykyinen pumpun asetus paina nappia lyhyesti.
3. Vaihtaaksesi asetusta, paina nappia 2-10 sekuntia päästäksesi asetustilaan ja paina uudelleen lyhyesti muuttaaksesi asetusta.
4. Suositeltava asetus on vakio käyrän suurin tuotto = Käyrä 4.
5. Muutaman käyttökerran jälkeen tuottoa voi pienentää, jos kattilan lämpötila on haluttua alhaisempi.

Grundfos UPM3 AUTO L-50



Grundfos UPM3 AUTO L-70



ASETUSNÄYTTÖ
SUHTEELLINEN PAINE

KÄYRÄ 1		
KÄYRÄ 2		
KÄYRÄ 3		
AUTO _{ADAPT}		

ASETUSNÄYTTÖ
VAKIOPAINE

KÄYRÄ 1		
KÄYRÄ 2		
KÄYRÄ 3		
AUTO _{ADAPT}		

ASETUSNÄYTTÖ
VAKIOKÄYRÄ

KÄYRÄ 1		
KÄYRÄ 2		
KÄYRÄ 3		
KÄYRÄ 4		

Suosittelava asetus ensiasennuksessa on vakio käyrän suurin tuotto. Muutaman käyttökerran jälkeen tuottoa voi pienentää, jos kattilan lämpötila on haluttua alhaisempi.

Latauspaketin asennuksessa on huomioitava:

Latauspaketti tulee AINA asentaa kuvien mukaisesti. Ilmanpoisto hieman varaajan suuntaan kohoavalla putkijaljalla on paras toteutus ilman poistumisen varmistamiseksi.

Käyttöönoton yhteydessä ilmaa erittyy TODELLA PALJON, siksi on syytä seurata huolellisesti ensimmäisiä lämmityskertoja, ja välttää korkeimpia mahdollisia lämpötiloja.

Lämpömittarit tulee asentaa varoen reikiinsä.

Mikäli kattilan lämpötilaa halutaan muuttaa:

Suosittamme käyttämään pumpun suurimpia tehoasetuksia kattilan lämpötilan liiallisen kohoamisen estämiseksi.

Pienempiä tehoasetuksia voi kokeilla muutaman polttokerran jälkeen, jos kattilan lämpötila on liian alhainen.

Vaihtotermostaatteja vaihtoehtoisilla avautumislämpötiloilla löytyy ~10 asteen välein (katso sivu 3).

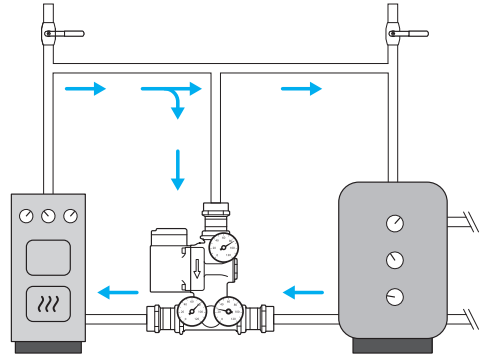
Muista että matalamman avautumislämpötilan termostaatti voi alentaa myös varaajan yläosan lämpötilaa latauksen alkuvaiheessa.

Korkeamman avautumislämpötilan termostaatti nostaa kattilan työlämpötilaa.

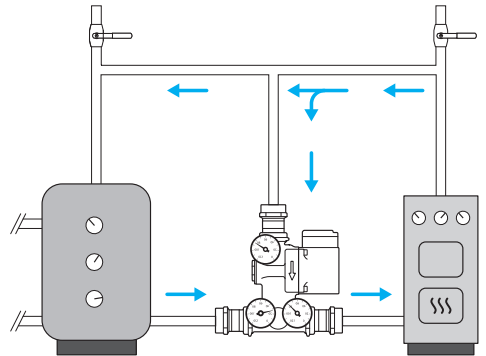
Huomioi poltettavan puun laadun suuri vaikutus kattilan tuottamaan tehoon.

Oikeakätinen asennus

HUOM! Putket täytyy asentaa niin, että järjestelmään kertyvä ilma pääsee poistumaan.



Vasenkätinen asennus



HUOM! Ohjeen mukainen asennus on takuun voimassaolon ehto.

Savukaasutermostaatti (1920776)

Savukaasutermostaatin tehtävä on käynnistää la-
tauspumppu polton alettua ja pysäyttää se polton
loputtua.

Savukaasutermostaatti on asennettava paket-
tiin kuuluvilla asennusosilla ja sen sijoituspaikan
lämpötilaa on ensimmäisillä lämmityskerroilla
tarkkailtava.

Asia on helppo varmistaa ensimmäisen lämmityk-
sen yhteydessä termostaatin nuppia kääntämällä.

Savukaasutermostaatin sähkökytkentä on ammat-
tilaisen tehtävä!

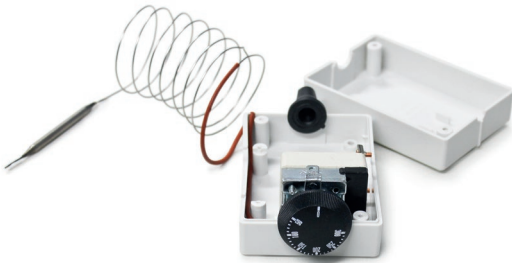
Kytkenässä on huomioitava termostaatista löyty-
vät aukeava ja sulkeutuva kontakti ja varmistettava
että kytkentä on oikeinpäin:

- Mittapää ei saa ylikuumentua (max 250 °C).
- Kuormitus max. 300 W, pumppu 230 VAC.

Termostaatin asennus

Termostaatti on koteloitu ja sen voi asentaa kui-
vaan sisätilaan.

Myös kotelon sisäkannessa on kytkentäohje.
Toimintalämpötila-alue 60–120 °C (suositus).



Termostaatin alue 50–300 °C.

Termostaatin varastointilämpötila 0–60 °C.

Kapillaarijohtimen pituus 1,4 m.

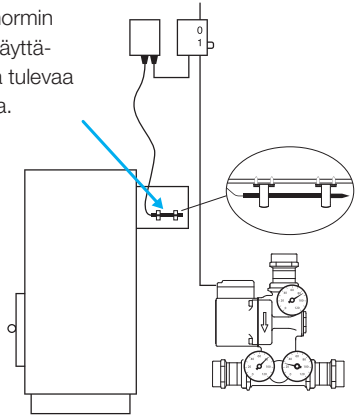
Mittapään pituus 80 mm.

Mittapään halkaisija 5 mm.

Mittapäätä ja kapillaarijohtinta ei saa taittaa.

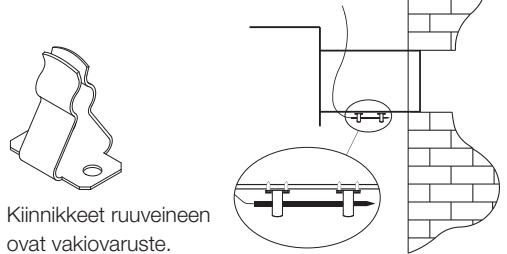
Kytkenäesimerkki:

Asennetaan hormin
ulkopuolelle käyttä-
mällä mukana tulevaa
asennussarjaa.



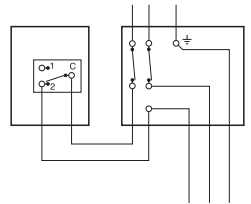
Sijoitus kuumassa paikassa:

Mittapään lämpötila ei saa
ylittää 250 °C.



Kiinnikkeet ruuveineen
ovat vakiovaruste.

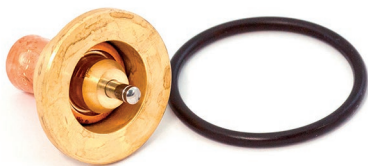
Sähkökytkentä:



Anturin toiminta: Kärjet C ja 2 yhdistyvät, kun
lämpötila ylittää asetusarvon.

- Laitteen asennus tulee suorittaa ammattilaisen toimesta!
- Kattilan ja varaajan välinen putkisto ei saa olla liian pitkä, muutoin virtausvastus kasvaa liikaa ja suuri tehoisilla kattiloilla kattilan työlämpötila saattaa nousta liian korkeaksi.
- Kattilan ja varaajan tulee olla samalla tasolla ja putkivetojen suorina, muutoin vapaakierto ei toimi.
- Termovar asennetaan aina kuvan mukaiseen pystyasentoon, muutoin sen toiminta vaarantuu.
- Putkiston ilmanpoistoon on kiinnitettävä erityistä huomioita. Ilmausventtiilit tulee sijoittaa kattilan ja varaajan yhdistävään putkeen, molempiin päihin.
- Automaattisia ilmanpoistimia ei suositella käytettäväksi.
- Termovar pakettiin joissakin tapauksissa sisältyvä korkeamman asteluvun termostaatti on syytä laittaa paikalleen vasta kymmenen ensimmäisen lämmityskerran jälkeen (mikäli kattila valmistaja kyseistä suositaa). Näin pienennetään yhden lämmityskerran ilmanmuodostusta.
- Ensiasennuksen yhteydessä, jos koko varaaja on kylmä, tarvitaan erityisen suuri määrä energiaa koko järjestelmän lataamiseen.
- Kaikki ilma on poistunut järjestelmästä vasta useamman käyttökerran jälkeen, kun koko järjestelmä on lämmitetty useamman kerran kuumaksi.

Yleiset varaosat



1920061 Varatermostaattisarja 45 °C

1920062 Varatermostaattisarja 55 °C

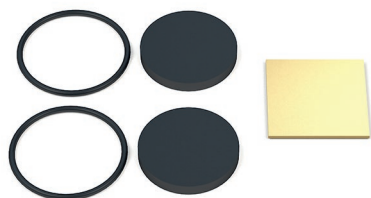
1920063 Varatermostaattisarja 61 °C

1920064 Varatermostaattisarja 72 °C

1920065 Varatermostaattisarja 80 °C



1920076 Varatakaisuventtiili



1920811 Vapaakierron estosarja

Numerotietoa käytäntöön:

1 m³ vettä vaatii 1,17 kWh energiaa lämmitäkseen yhden asteen

Esimerkki:

2 m³ varaaja halutaan lämmittää 35 asteesta >> 75 asteeseen

$$2 \times 1,17 \times 40 = 93,6 \text{ kWh}$$

Kattila tuottaa 25 kW:n huipputehon, josta keskimäärin on käytössä 90% lämmittäjän & polttoaineen johdosta:

$$\frac{93,6 \text{ kWh}}{0,9 \times 25} = 4,16 \text{ tuntia lämmitysaikaa}$$

Käytännössä pitää huomioida kerrostuneisuuden vaikutus kun seurataan varaajan lämpötilaa mittareista. Lämpötilan PITÄÄ OLLA varaajan pohjassa matala verrattuna varaajan yläosaan, vasta kun varaaja on täysin lämmennyt, tulee pohjankin lämpötilan kohota nopeasti.

Ilman kerrostuneisuutta ei saada hyödynnettyä varaajajärjestelmää parhaalla tavalla esimerkiksi lämpimän käyttöveden tuotossa.

Termovar mittarit ja kattilatehon arvioiminen:

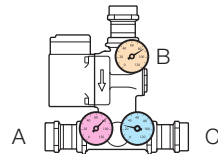
max. 5 m kattila-varaaja etäisyys ja avara putkisto

Täydellä poltolla $dT = 20 \text{ C (B-A)}$

Pumppu teholla 3 = 2500 l/h >>>

$$20 \times 2500 \times 1,17 = 58,5 \text{ kW}$$

Kyseisessä tilanteessa lukemien pitää olla stabiilit useamman minuutin seurannalla.



A = 60 °C kattilaan

B = 80 °C kattilasta

C = 35 °C varaajasta

TERMOVAR LADDNINGSENHET är en fabriksmonterad automatisk laddningsenhet för fastbränslepannor och ackumulatortank kombinationer. Laddningsenheten säkerställer en lämplig returvattentemperatur under laddningsprocessen vilket höjer systemets effektivitet, förlänger pannans livslängd och väsentligen reducerar tjärbildning.

Termovar förhindrar "termisk chock" orsakad av för kallt returvatten i förbränningsens första steg och säkerställer därför effektiv förbränning omedelbart efter uppstart.

I slutet av förbränningsprocessen stänger den automatiska ventilen by-pass ledningen för att ladda ackumulatortanken helt.

Termovar tillåter självirkulation för att ta vara på restvärme från pannan. Även om ett strömavbrott inträffar skyddar självirkulationen utrustningen från kokning och övertryck.

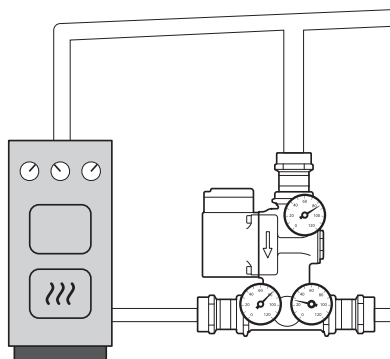
Huvuddelar

1. Termostatisk laddningsventil
2. Automatisk styrventil
3. Backventil
4. Laddningspump
5. Tre termometrar
6. Tre stängningsventiler
7. EPS - isolering (produkt nr. 1923400)

Spänning	230 VAC
Strömförbrukning	2-33 VA UPM3-50
Strömförbrukning	2-52 VA UPM3-70
Max. panneffekt	35 / 65 / 100 kW
Max. arbetstryck	10 bar
Termostat	55, 61, 72, 80°C
Grundfos pump	UPM3 AUTO L-50 UPM3 AUTO L-70
Anslutningar	DN32, DN25, CU28 mm
Material	Mässing
Dimensioner	190 x 200 x 125 mm
Vikt:	3,2 kg

Storlek

Röret mellan värmepannan och ackumulatortanken ska ha minst samma storlek som laddningsenhetens anslutningar! Röret mellan pannan och Termovar rekommenderas vara +1 dimension större än de övriga rören och att den helst ökar mot ackumulatortanken.



Fördelar:

Fördelar med Termovar laddningsenhet:

- Fastbränslepannan uppnår mycket snabbt optimal arbetstemperatur, vilket resulterar i ren förbränning och högsta möjliga effektivitet.
- Laddningsenhetens inbyggda termostat justerar kontinuerligt blandningsförhållandet mellan pannan och ackumulatortanken och håller alltid pannans returtemperatur optimal.
- Den inbyggda by-pass reglerings- och avstängningsventilen begränsar by-pass cirkulationen och stänger till sist av den helt. Detta laddar ackumulatortanken helt och säkerställer att pannan går på full effekt ända till slutet av förbränningen.
- Laddningsenheten sparar tid och förhindrar anslutningsmisstag vid installationen.
- Laddningsenheten är lätt att underhålla tack vare pålitliga avstängningsventiler. Alla delar som behöver underhållas är lättåtkomliga utan att laddningsenheten behöver tas bort eller att vattnet behöver tömmas ur systemet.

Anslutningar

Laddningsenheten kan monteras antingen på pannans högra eller vänstra sida. I båda fallen är termometrarna placerade på den synliga sidan av laddningsenheten.

Systemet måste noga luftas ur, särskilt under den första installationen. Rören måste vara försedda med luftningsventiler, både på pannan och på ackumulatortanken. Montera ALLTID temperaturbegränsaren och säkerhetsventilen.

Pumpstyrning

Vissa pannor har en inbyggd termostاتفunktion för att starta och stoppa laddningspumpen. Pannor utan en komplett termostاتفunktion kan ha en vatten- eller rökgastermostat. Laddningspumpen startar när förbränningen startar och stannar när förbränningen är över. Den snabbaste reaktionen uppnås med en rökgastermostat (standard på vissa modeller). Vexves program inkluderar vatten- och rökgastermostater.

By-pass

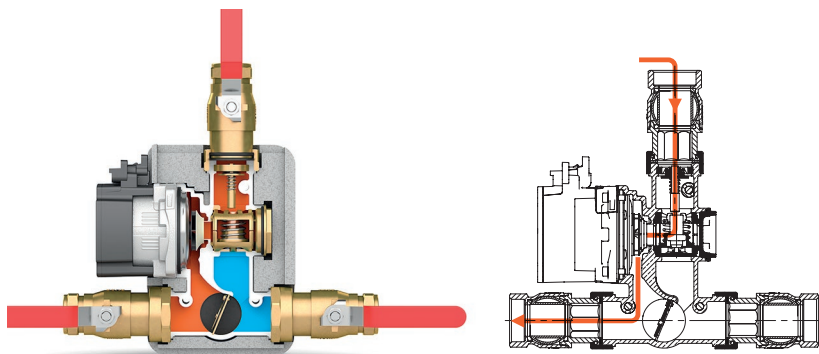
Laddningsenheten har en inbyggd automatisk by-pass avstängnings- och styrventil som automatiskt stänger ju mer den varma ackumulatortanken laddas. Laddningspumpen ska vara inställd på maximal effekt i normal drift.

Självcirkulation

Självcirkulationsspjället öppnar om pumpen inte går trots att det finns värme eller restvärme i pannan. Självcirkulation förutsätter öppna och raka rördragningar.

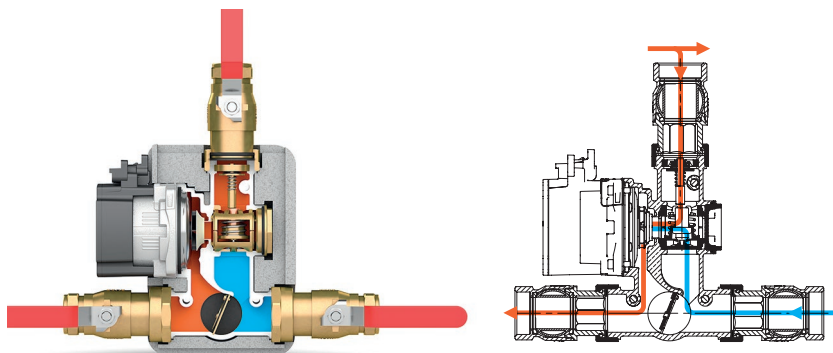
Uppvärmningsfas (1).

Fastbränslepannan startar och kort därefter ska cirkulationspumpen starta. En termostat som känner värme från rökgaser fungerar snabbast. Under uppvärmningsfasen cirkulerar vattnet från pannans övre del till botten och samtidigt stiger pannans temperatur på ett kontrollerat sätt.



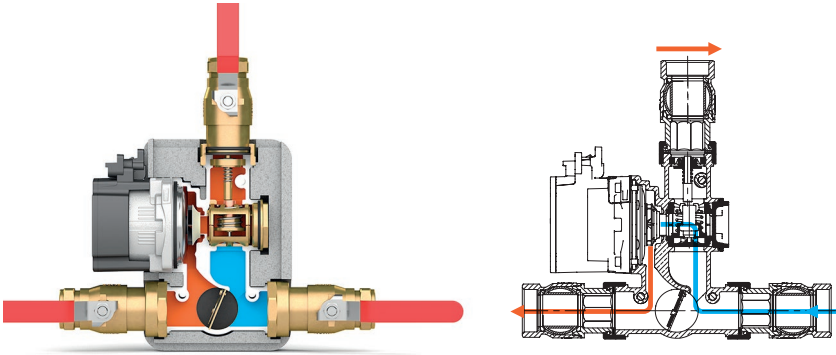
Laddningsfas (2)

Laddningsenhetens inbyggda termostat är placerad där varmt vatten från pannans övre del och kallt vatten från ackumulortankens nedre del blandas. På så sätt reglerar pannans effekt och ackumulortankens temperatur kontinuerligt termostats öppna läge. I början av laddningsprocessen öppnar termostaten endast något så att returvattnet till pannan kan hållas tillräckligt varmt. Motsvarande mängd vatten som tas från ackumulortankens botten ersätts med varmt vatten in i tankens övre del. Detta gör att ackumulortanken utsätts för starka temperaturgradienter som gör att varmt vatten högst upp i tanken finns tillgängligt för användning så snart som förbränningen startat. Den vanligaste öppningstemperaturen för termostaten är 72°C. Det betyder att i en 25 kW panna är den totala panntemperaturen 78°C och pannans returvatten håller då 68°C. I en 50 kW panna är den totala panntemperaturen 80°C och pannans returvatten håller då 60°C.



Slutfas (3)

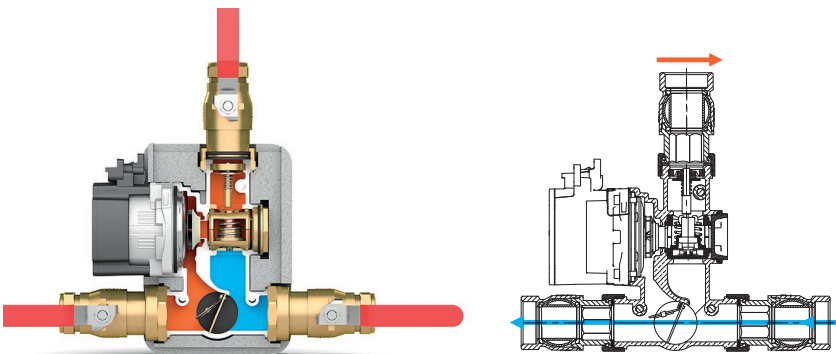
Termostaten kan öppna de första 50 % utan att påverka by-pass avstängnings- och styrventilen. Restvärme 50 % av öppningsrörelsen begränsar även by-passflödet och stänger slutligen av det helt. När detta sker används hela laddningspumpens kapacitet för att ladda ackumulatortanken.



Självциркуlation (4) (kräver öppna och korta rördragningar)

Självциркуlationsventilen är tillverkad av pålitligt Vitongummi och arbetar mycket lätt vilket leder till självциркуlation när pumpen är avstängd. Självциркуlationsventilen har tre viktiga funktioner:

- I händelse av ett strömavbrott eller pumpfel låter den varmt vatten att strömma till ackumulatortanken.
- Restvärme från pannan kan överföras till ackumulatortanken efter att förbränningen har upphört och pumpen stannat.
- Den förhindrar flöde i motsatt riktning, d.v.s. kylning av ackumulatortanken via pannan.



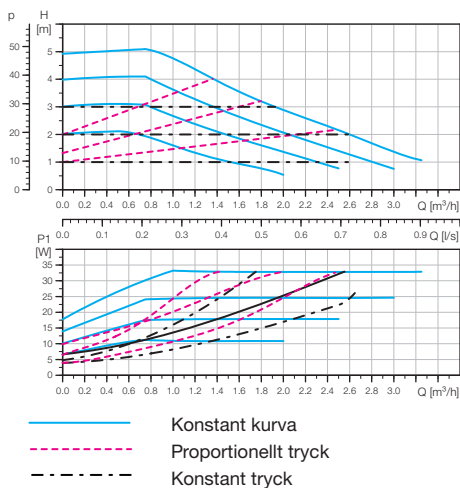
Obs! Om ingen självциркуlation önskas i systemet, eller om självциркуlation också uppträder i motsatt riktning beroende på systemets utformning, kan funktionen avaktiveras med en blockeringsplatta (1920811).

Laddningspump

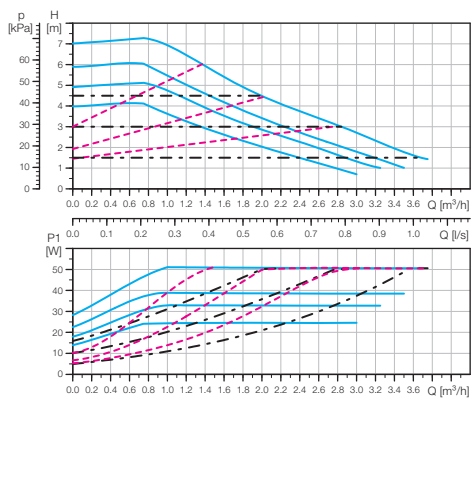
Pumpen som används i TERMOVAR laddningspaket är en Grundfos UPM3 AUTO L-50 alt. Grundfos UPM3 AUTO L-70. Inställning av pumparna görs genom att trycka på knappen:

1. Displayen visar i normalläge pumpens nuvarande kapacitet:
1 gul=25%, 2=25-50%, 3=50-75%, 4=100%.
2. För att se pumpens inställning tryck ett kort tryck på knappen.
3. För att ändra pumpens inställning tryck 2-10 sekunder på knappen för att komma till meny för ny inställning och tryck igen för att ändra inställning.
4. Rekommenderad inställning är Konstant Kurva på max effekt = Kurva 4.
5. Efter en tids drift kan pumpens effekt minska beroende på pannans effekt.

Grundfos UPM3 AUTO L-50



Grundfos UPM3 AUTO L-70



INSTÄLLNINGSDISPLAY PRO-
PORTIONELLT TRYCK

KURVA 1		
KURVA 2		
KURVA 3		
AUTOADAPT		

INSTÄLLNINGSDISPLAY
KONSTANT TRYCK

KURVA 1		
KURVA 2		
KURVA 3		
AUTOADAPT		

INSTÄLLNINGSDISPLAY
KONSTANT KURVA

KURVA 1		
KURVA 2		
KURVA 3		
KURVA 4		

Rekommenderad inställning vid första installation är konstant kurva max. effekt. Efter en tids användning kan effekten reduceras om pannans temperatur är lägre än önskat.

Installation

Att observera vid installation av laddningsenhet:

Laddningsenheten ska ALLTID installeras i enlighet med diagrammen. Att lufta ur en rörledning som går upp till ackumulatortanken är det bästa sättet att lufta ur systemet.

Vid i första start kommer det att finnas mycket luft i systemet, observera därför de första uppvärmningscyklerna noggrant och undvik de högsta möjliga temperaturerna.

Termometrarna ska monteras noggrant i sina hål.

Om pannans temperatur ska ändras:

Vi rekommenderar att använda pumpens högsta effektinställningar för att undvika överdriven höjning av pannans temperatur.

Lägre effektinställningar kan prövas efter några eldningar om pannans temperatur är för låg.

Alternativa termostatöppningar återfinns vid $\sim 10^\circ$ intervaller (se sid 3).

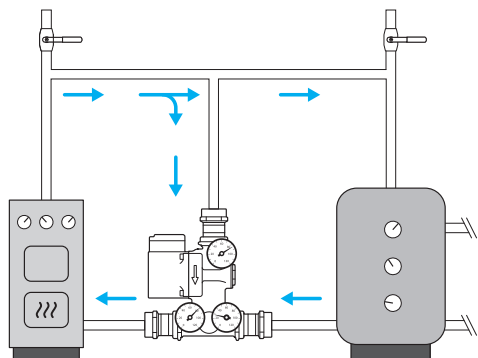
Kom ihåg att en termostat med lägre öppningstemperatur även kan sänka temperaturen i ackumulatortankens övre del under laddningens tidiga skede.

En termostat med högre öppningstemperatur höjer pannans arbetstemperatur.

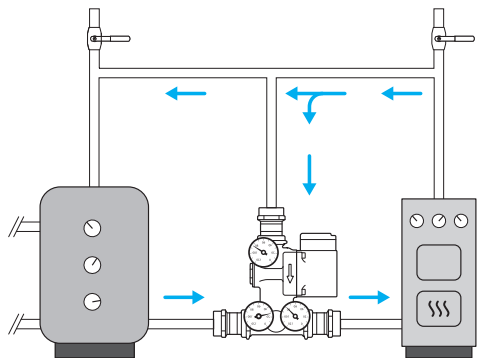
Observera att bränslekvaliteten har stor påverkan på pannans effekt.

Montering på höger sida

OBS! Rör måste monteras så att luft som ansamlats i systemet kan ventileras ut.



Montering på vänster sida



OBS! En garantiförutsättning är att installationen skett i enlighet med instruktionerna.

Rökgastermostat (1920776)

SE

Rökgastermostatens funktion är att starta laddningspumpen efter att förbränningen startar och stoppa den när förbränningen upphör.

Rökgastermostaten måste installeras med dess medföljande delar och installationsplatsens temperatur måste övervakas under första tändning.

Funktionen är enkel att bekräfta under den första uppvärmningscykeln genom att vrida på termostatknappen.

Den elektriska anslutningen av rökgastermostaten ska göras av en professionell installatör!

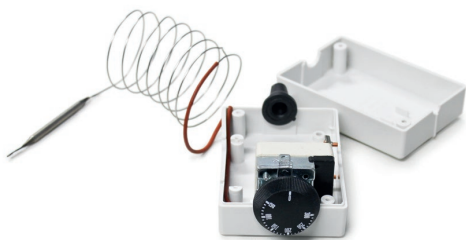
Observera att termostaten har öppnande och slutande kontakter, se till att anslutningen görs rätt:

- Överhettas inte mät huvudet (max 250°C).
- Max. belastning 300 W, pump 230 VAC.

Termostatinstallation

Termostaten är helkapslad och kan installeras i ett torrt utrymme.

Anslutningsinstruktioner finns även på täckkåpan. Arbetstemperaturområde 60–120°C (rekommenderat).



Termostatområde 50 - 300°C.

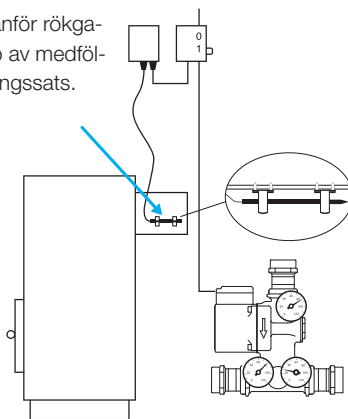
Termostatförvaringstemperatur 0 - 60°C.

Kapillär slanglängd 1,4 m Mät huvudslängd 80 mm.
Mät huvuddiameter 5 mm.

Mät huvudet och kapillärslangen skadas om de kläms eller skadas på annat sätt.

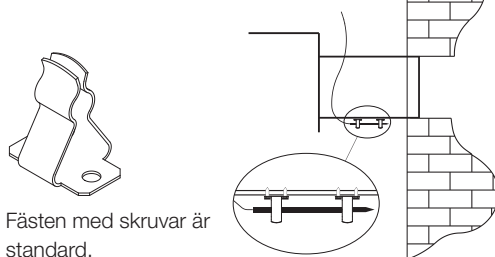
Anslutningsexempel:

Installerad utanför rökgasen med hjälp av medföljande monteringsatts.



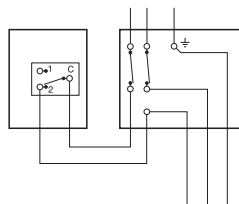
Placering på en varm plats:

Mätning av huvudets max. temp. 250°C.



Fästen med skruvar är standard.

Elektriska anslutningar:

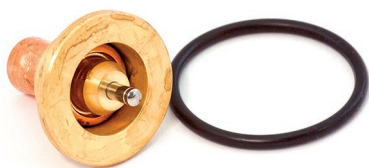


Sensorfunktion: Kontakterna C och 2 sluter när temperaturen överstiger det inställda värdet.

Installation av Termovar i ett nötskal:

- Enheten måste installeras av en professionell installatör!
- Röret mellan pannan och ackumulatortanken får inte vara för långt då flödesmotståndet annars kommer att öka för mycket, och vid hög effekt kommer pannans arbetstemperatur att höjas väsentligt.
- Pannan och ackumulatortanken måste vara på samma nivå och rören måste gå rakt, annars kommer självциrculation inte att fungera.
- Termovar ska installeras upprätt som visat, i annat fall kommer funktionen att påverkas.
- Särskild uppmärksamhet måste ägnas åt luftningen av rören. Urluftningsventiler ska placeras i båda ändrar av pannans och ackumulatortankens anslutningar.
- Användning av automatiska urluftare rekommenderas inte.
- Termostaten med högre gradtal som i vissa fall levereras med Termovar-enheten bör endast installeras först efter 10 uppvärmningscykler (om tillverkaren av pannan rekommenderar detta). Detta minskar luftbildningen från en uppvärmningscykel.
- Efter första installation, om ackumulatortanken är tom, krävs extra mycket energi för att ladda hela systemet.
- Först efter eldningscykler cykler har all luft luftats ur systemet.

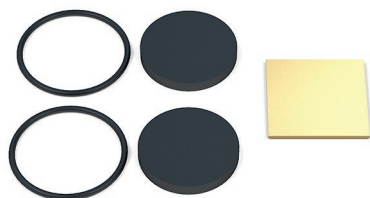
Allmänna reservdelar



1920061	Reservtermostat sats 45°C
1920062	Reservtermostat sats 55°C
1920063	Reservtermostat sats 61°C
1920064	Reservtermostat sats 72°C
1920065	Reservtermostat sats 80°C



1920076 Backventil



1920811 Blockeringsplatta för självциrculation

Praktisk beräkning:

1 m³ vatten kräver 1,17 kWh energi för att värmas upp 1°C.

Exempel:

Avsikten är att värma upp en varmvattentank med en volym på 2 m³ från 35°C till 75°C.

$$2 \times 1,17 \times 40 = 93,6 \text{ kWh}$$

Pannan producerar maximalt 25 kW, av vilket 90 % är genomsnittligt tillgängligt beroende på bränsle:

$$\frac{93,6 \text{ kWh}}{0,9 \times 25} = 4,16 \text{ timmar uppvärmningstid}$$

I praktiken måste man ta hänsyn till effekten av skiktningen när pannans temperatur övervakas med instrumenten. Temperaturen MÅSTE vara lägre i vattentankens botten än i dess övre del; temperaturen i botten kan öka snabbt endast efter det att vattentanken värmts upp helt.

Utän skiktningen kan varmvattentanken inte utnyttjas på bästa sätt för att generera exempelvis varmt kranvatten.

Termovar och uppskattad panneffekt:

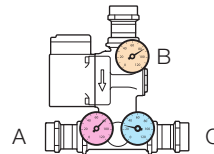
max. 5 m avstånd mellan panna och tank

Full förbränning $dT = 20 \text{ C (B-A)}$

Pumphastighet $3 = 2500 \text{ l/h} \gg \gg$

$$20 \times 2500 \times 1,17 = 58,5 \text{ kW}$$

I denna situation kan termometrarna vara stabila under flera minuters följd.



A = 60°C in till pannan

B = 80°C ut från pannan

C = 35°C ut från varmvattentanken

General

TERMOVAR LOADING UNIT is a pre-fabricated, automatic loading unit for solid-fuel boiler and storage tank combinations. The loading unit ensures a suitable return water temperature throughout the loading process, increasing system efficiency, prolonging boiler lifetime and considerably reduces tarring.

Termovar prevents “thermal shock” caused by too cold return water in the initial stage of combustion and thus ensures efficient combustion immediately upon startup.

At the end of the combustion process, the automatic control valve closes the bypass line to fully charge the storage tank.

Termovar allows self circulation to recover residual heat from the boiler. Even when a power failure occurs, self circulation protects the equipment from boiling and overpressure.

Main Parts

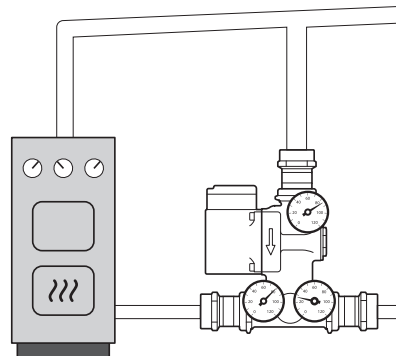
1. Thermostatic loading valve
2. Automatic control valve
3. Non-return valve
4. Loading pump
5. Three thermometers
6. Three closing valves
7. EPS-insulation (product no. 1923400)

Technical details

Voltage	230 VAC
Power consumption	2-33 VA UPM3-50
Power consumption	2-52 VA UPM3-70
Max boiler power	35 / 65 / 100 kW
Max working pressure	10 bar
Thermostat	55, 61, 72, 80 °C
Grundfos pump	UPM3 AUTO L-50 UPM3 AUTO L-70
Connections	DN32, DN25, CU28 mm
Housing	Brass
Dimensions	190 x 200 x 125 mm
Weight	3,2 kg

Sizing

The minimum pipe size between the heating boiler and the storage tank should be at least the size of the loading unit connections! It is recommended that the pipe between the boiler and Termovar be +1 dimension larger than the other piping, preferably increasing towards the storage tank.



Termovar loading unit benefits:

- The solid fuel boiler reaches the optimum operating temperature very quickly, resulting in clean combustion and the best possible efficiency.
- The loading unit's internal thermostat continuously adjusts the mixing ratio between the boiler and the storage, always optimally maintaining the return temperature of the boiler.
- The built-in bypass control and shut-off valve limits by-pass circulation and eventually closes it completely. This will allow the storage tank to fully charge and ensure that the boiler burns at full power up to the end of combustion.
- The loading unit saves time and prevents installation connection mistakes.
- The loading unit is easy to maintain due to reliable closing valves. All possible maintenance items are easily accessed without the need to remove the loading unit or drain the water from the system.

The loading unit can be installed either on the right or left side of the boiler. In both cases, the thermometers are located on the visible side of the loading unit.

Particular attention must be paid to bleeding air from the system, especially during initial installation. The pipe work must be equipped with air bleed valves, both on the boiler and on the storage tank. ALWAYS install the temperature limiter and the safety valve.

Pump control

Some boilers have a built-in thermostat function to start and stop the loading pump. Boilers without a complete thermostat function can use a water or flue gas thermostat. The loading pump starts when combustion starts and stops when combustion is over. The fastest reaction is achieved with a flue gas thermostat (standard on some models). Vexve's range includes water and flue gas thermostats.

By-pass

The loading unit has a built-in automatic by-pass shut-off and control valve, which automatically closes the more heavily the hot storage tank is charged. The loading pump should be set to maximum output in normal operation.

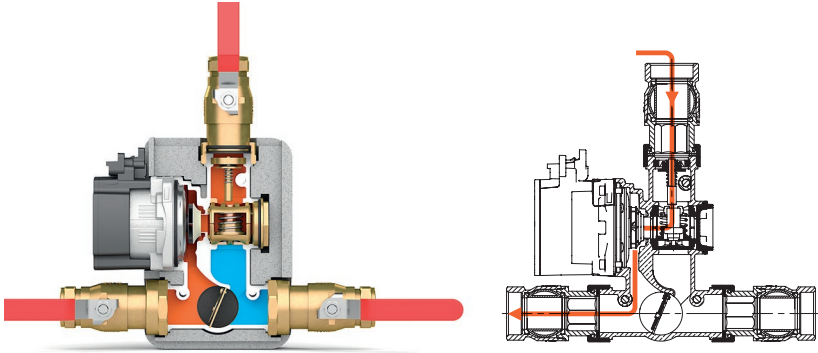
Self circulation

The self circulation flap opens if the pump does not run, but there is still heat or residual heat in the boiler. Self circulation requires open piping and short, straight pipe runs.

Operation

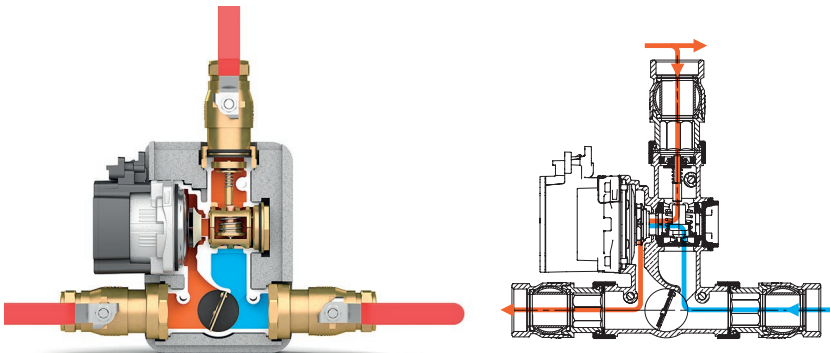
Heating phase (1)

The solid fuel boiler starts and the circulation pump should start pretty soon thereafter. A thermostat that detects smoke or flue warming works the fastest. During the heating phase, the water circulates from the top of the boiler to the bottom and at the same time the boiler temperature rises in a controlled manner.



Loading phase (2)

The internal thermostat of the loading unit is located at the mixing point of hot water from the top of the boiler and cool water from the lower part of the storage tank. This way, boiler power and the temperature of the storage tank continuously regulate the thermostat's open position. At the beginning of the loading process, the thermostat opens only slightly so that the return water to the boiler can be kept sufficiently hot. A corresponding amount of water taken from the bottom of the storage tank is replaced with hot water entering the top of the tank. This causes the storage tank to be subjected to strong thermal gradient, whereby hot water at the top of the tank is available for use as soon as possible after the start of combustion. The most common thermostat opening temperature is 72 ° C. This means that with a 25 kW boiler the overall boiler temperature is 78 ° C and the boiler return water is 68 ° C. With a boiler capacity of 50 kW, the overall boiler temperature is 80 ° C and boiler return water is 60 ° C.

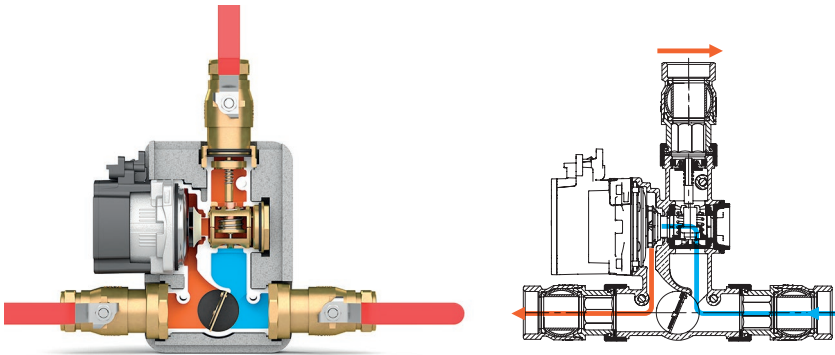


Operation

End phase (3)

The thermostat can open the first 50% without affecting the by-pass shut-off and control valve. The rest of the 50% opening motion also limits the by-pass flow and eventually closes it completely. In this case, the entire capacity of the loading pump is utilized to load the storage tank.

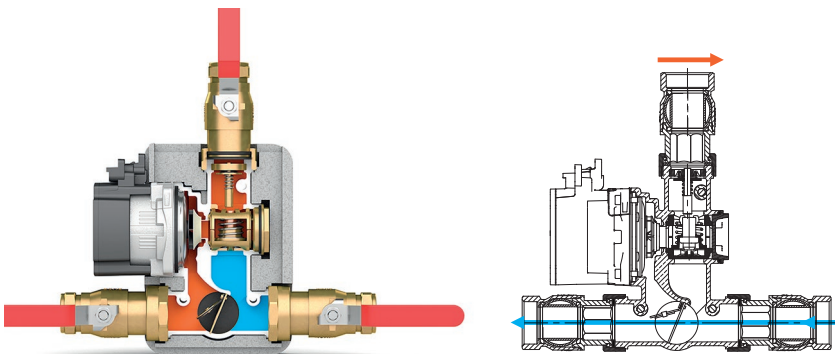
EN



Self circulation (4) (Requires open and short pipe runs)

The self circulation valve is made of reliable Viton rubber and works very easily allowing self circulation when the pump is off. The self circulation valve has three important functions:

- In the event of a power outage or pump failure, it allows hot water to flow to the storage tank.
- Boiler residual heat can be transferred to the storage tank after combustion has stopped and the pump stops.
- It prevents flow in the opposite direction, i.e. cooling the storage tank via the boiler.



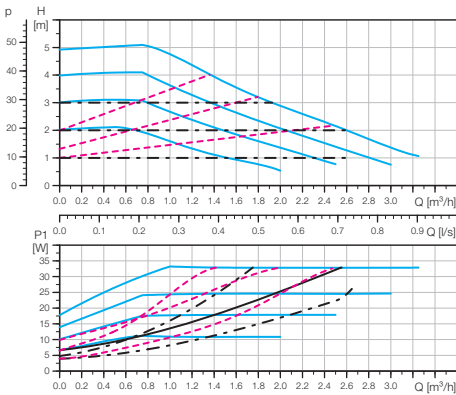
Note! If no self circulation is desired in the system, or due to system design self circulation also occurs in the reverse direction, the function can be disabled by a blocking plate (1920811).

Loading pump

The pump used in the TERMOVAR loading unit is of the type Grundfos UPM3 AUTO L-50 or Grundfos UPM3 AUTO L-70. Both pumps are adjusted by push button:

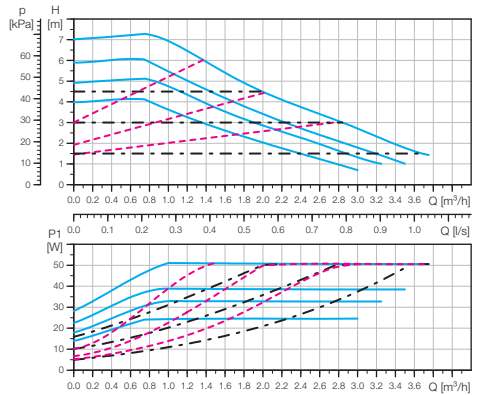
1. The display is always showing current pump performance.
1 yellow is 25%, 2=25-50%, 3=50-75%, 4=100%.
2. To show current pump setting push button shortly.
3. To change pump setting push button 2-10 seconds to enter change mode and push again to enter a new setting.
4. The recommended setting is Constant Curve Maximum Power = Curve 4.
5. After some time of use, the power can be reduced if the boiler temperature is lower than desired.

Grundfos UPM3 AUTO L-50

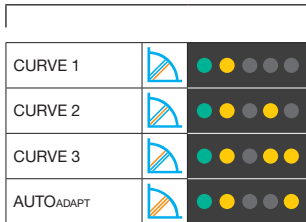


— Constant curve
- - - Proportional pressure
- - - Constant pressure

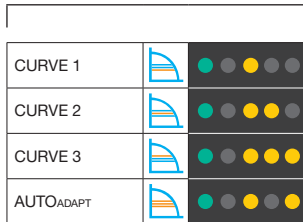
Grundfos UPM3 AUTO L-70



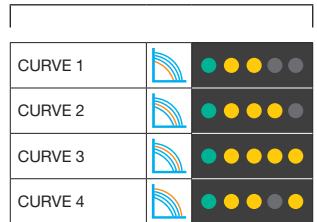
SETTINGS DISPLAY PROPORTIONAL PRESSURE



SETTINGS DISPLAY CONSTANT PRESSURE



SETTINGS DISPLAY CONSTANT CURVE



The recommended setting for the initial installation is the constant curve maximum power. After some time of use, the power can be reduced if the boiler temperature is lower than desired.

Installation

Loading unit installation notes:

The loading unit should ALWAYS be installed in accordance with the diagrams. Air venting in a rising pipeline to the storage tank is the best implementation for bleeding air from the system.

When commissioning there will be a lot of air, therefore carefully watch the first heating cycles and avoid the highest possible temperatures.

Thermometers should be carefully installed in their holes.

If the temperature of the boiler is to be changed:

We recommend using the pump's maximum power settings to prevent excessive rise in boiler temperature.

Lower power settings can be tested after a few burns if the boiler temperature is too low.

Alternative thermostat openings can be found at $\sim 10^\circ$ intervals (see page 3).

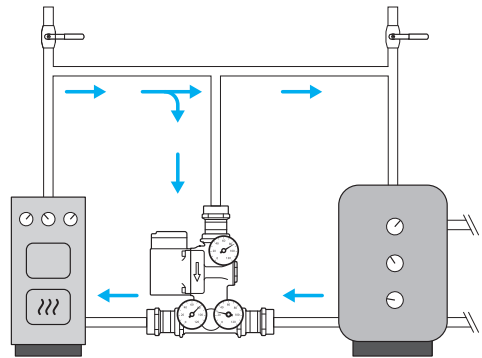
Keep in mind that a lower opening temperature thermostat can also lower the temperature at the top of the storage tank during the early stage of loading.

A higher opening temperature thermostat raises the working temperature of the boiler.

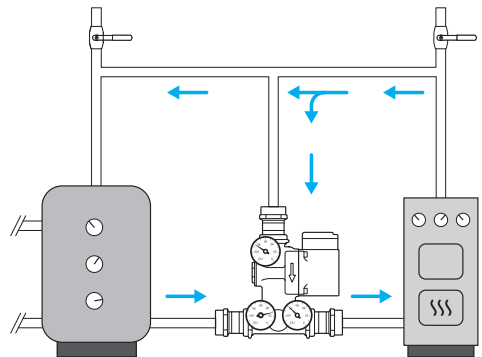
Note that the quality of fuel burned has a high impact of on the power produced by the boiler.

Right-hand installation

NOTE! Pipes must be installed so that air accumulated in the system can be vented.



Left-hand installation



NOTE! Installation according to instructions is a condition of the warranty.

EN

Flue gas thermostat (1920776)

The function of the flue gas thermostat is to start the loading pump after the combustion starts and stop it when the combustion is over.

The flue gas thermostat must be installed with its included parts and the temperature of the installation location must be monitored during initial firing.

Operation is easy to confirm during the first heating cycle by turning the thermostat knob.

The electrical connection of the flue gas thermostat is a professional task!

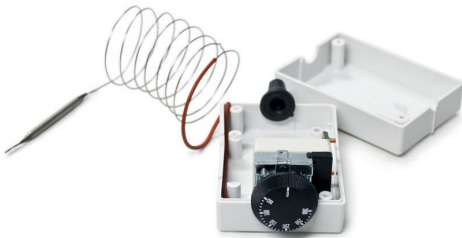
Note that the thermostat has open and close contacts; ensure that the connection is right:

- Do not overheat the measuring head (max 250 °C).
- Load max. 300 W, pump 230 VAC.

Thermostat installation

The thermostat is enclosed and can be installed in a dry interior.

The housing cover also has connection instructions. Operating temperature range 60–120 °C (recommended).



Thermostat range 50–300 °C.

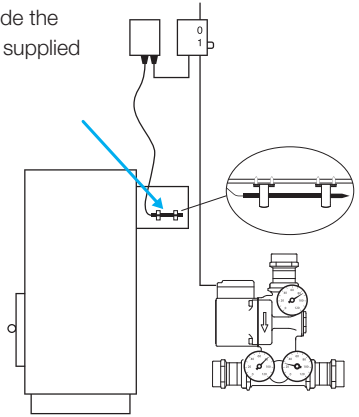
Thermostat storage temperature 0–60 °C.

Capillary tube length 1.4 m Measuring head length 80 mm. Measuring head diameter 5 mm.

The measuring head and the capillary tube must not be squashed or otherwise damaged.

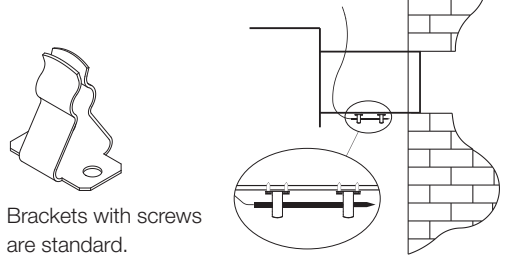
Connection example:

Installed outside the flue using the supplied mounting kit.



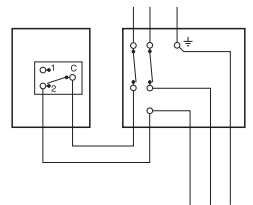
Location in a hot place:

Measuring head maximum temp. 250 °C.



Brackets with screws are standard.

Electrical connections:



Sensor operation: Contacts C and 2 connect when the temperature exceeds the setpoint.

Termovar installation in a nutshell:

- The installation of the device must be carried out by a professional!
- The piping between the boiler and storage tank must not be too long; otherwise the flow resistance will increase too much and at high power the working temperature of the boiler will rise excessively.
- The boiler and storage tank must be at the same level and the pipe runs are straight, otherwise the self circulation will not work.
- Termovar installation should be the upright as shown, otherwise its operation will be compromised.
- Special attention must be paid to air bleeding of the pipe work. Air vent valves should be placed at both ends of the boiler and storage tank connections.
- It is not recommended to use automatic deaerators.
- The higher setting thermostat, included with the Termovar unit in some cases, should only be installed after the first 10 heating cycles (if boiler manufacturer recommends this). This reduces the air formation from one heating cycle.
- After initial installation, if the entire storage tank is cold, a particularly large amount of energy is required to load the entire system.
- All the air is bled from the system only after several cycles, when the whole system has been heated several times.

EN

General spare parts



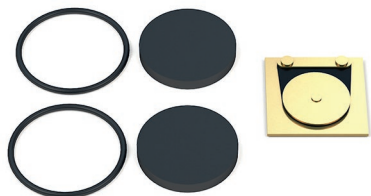
1920061 Spare thermostat set 45 °C

1920062 Spare thermostat set 55 °C

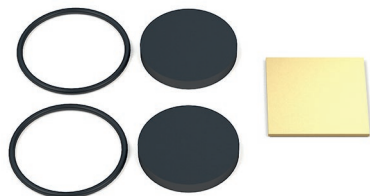
1920063 Spare thermostat set 61 °C

1920064 Spare thermostat set 72 °C

1920065 Spare thermostat set 80 °C



1920076 Return flow preventer



1920811 Self circulation blocking plate

Calculation in practice:

1 m³ of water requires 1.17 kWh of energy to warm up by 1°C.

Example:

The aim is to heat a hot-water tank with a volume of 2 m³ from 35°C to 75°C.

$$2 \times 1.17 \times 40 = 93.6 \text{ kWh}$$

The boiler produces a peak output of 25 kW, of which 90% is available on average due to the heater and fuel:

$$\frac{93.6 \text{ kWh}}{0.9 \times 25} = 4.16 \text{ hours of heating time}$$

In practice, the effect of sedimentation must be observed when monitoring the temperature of the boiler with the instruments. The temperature **MUST** be lower at the bottom of the hot-water tank when compared to the top part; the temperature at the bottom may increase quickly only after the hot-water tank has warmed up completely.

Without the sedimentation, the hot-water tank system cannot be utilised in the best possible manner for generating hot domestic water, for example.

Termovar instruments and estimating boiler output:

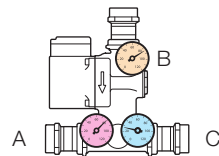
max. 5 m distance between boiler and tank

Full burn $\Delta T = 20 \text{ C (B-A)}$

Pump speed $3 = 2500 \text{ l/h} \gg \gg$

$$20 \times 2500 \times 1.17 = 58.5 \text{ kW}$$

In this situation, the readings shall be stable during a follow-up of several minutes.



A = 60°C into boiler

B = 80°C from boiler

C = 35°C from the hot-water tank

Allgemeines

Die TERMOVAR LADEEINHEIT ist eine vorgefertigte, automatische Ladeinheit für Festbrennstoffkessel- und Lagertankkombinationen. Die Ladeinheit sorgt für eine geeignete Rücklaufwassertemperatur während des Ladevorgangs, wodurch das System effizienter arbeitet, die Lebensdauer des Kessels erhöht und die Teerbildung beträchtlich vermindert wird.

Der Termovar verhindert einen „thermischen Schock“, der bei zu kalter Temperatur des Rücklaufwassers zu Anfang der Verbrennung auftritt, und stellt so direkt beim Start eine effiziente Verbrennung sicher.

Am Ende des Verbrennungsvorgangs schließt das automatische Kontrollventil die Umlaufleitung, um den Lagertank vollständig zu laden.

Der Termovar ermöglicht die Selbstzirkulation, um Restwärme aus dem Kessel zu gewinnen. Auch wenn der Strom ausfällt, schützt die Selbstzirkulation der Kessel vor Überkochen und Überdruck.

Hauptkomponenten

1. Thermostatisches Ladeventil
2. Automatisches Kontrollventil
3. Rückschlagsventil
4. Ladepumpe
5. Drei Thermometer
6. Drei Kugelhähne
7. EPS-Isolierung (Produktnr. 1923400)

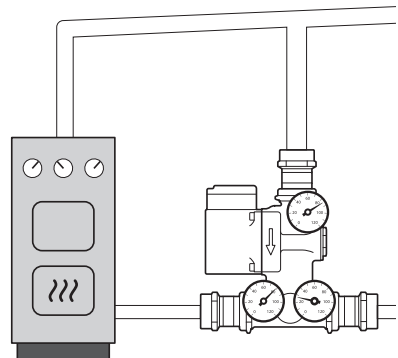
Technische Daten

Spannung	230 VAC
Stromverbrauch	2-33 VA UPM3-50
Stromverbrauch	2-52 VA UPM3-70
Max. Kesselleistung	35 / 65 / 100 kW
Max. Arbeitsdruck	10 bar
Thermostat	55, 61, 72, 80 °C
Grundfos-Pumpe	UPM3 AUTO L-50 UPM3 AUTO L-70
Verbindungssteile	DN32, DN25, CU28 mm
Gehäuse	Messing
Abmessungen	190 x 200 x 125 mm
Gewicht	3,2 kg

DE

Größenbestimmung

Die Mindestrohrgröße zwischen dem Heizkessel und dem Lagertank sollte mindestens der Größe der Verbindungssteile der Ladeinheit entsprechen! Es wird empfohlen, dass das Rohr zwischen dem Kessel und Termovar um eine Dimension größer sein soll als die anderen Rohrleitungen, vorzugsweise zum Lagertank hin größer werdend.



Vorteile

Vorteile der Termovar-Ladeeinheit:

- Der Festbrennstoffkessel erreicht die optimale Betriebstemperatur sehr schnell, wodurch eine saubere Verbrennung und bestmögliche Effizienz erreicht werden.
- Das interne Thermostat der Ladeeinheit passt die Mischungsrate zwischen dem Kessel und dem Lager kontinuierlich an und hält auf optimale Art und Weise immer die Rücklauftemperatur des Kessels.
- Das eingebaute Umlaufkontroll- und Absperrventil begrenzt die Umlaufzirkulation und verhindert sie eventuell vollständig. So kann der Lagertank vollständig geladen werden und es ist sichergestellt, dass der Kessel bis zum Ende der Verbrennung mit voller Leistung kocht.
- Die Ladeeinheit spart Zeit und verhindert Verbindungsfehler bei der Installation.
- Die Ladeeinheit ist aufgrund der zuverlässigen Verschlussventile leicht zu warten. Alle für eine Wartung in Frage kommenden Komponenten sind leicht zugänglich und man muss die Ladung nicht entfernen oder das Wasser aus dem System ableiten.

Verbindungssteile

Die Ladeeinheit kann entweder auf der linken oder rechten Seite des Kessels installiert werden. In beiden Fällen befinden sich die Thermometer auf der sichtbaren Seite der Ladeeinheit.

Sie müssen besonders auf die Entlüftung des Systems achten, vor allem bei der anfänglichen Installation. Die Rohrleitungen müssen sowohl am Kessel wie auch am Lagertank mit Entlüftungsventilen ausgestattet sein. Installieren Sie IMMER den Temperaturbegrenzer und das Sicherheitsventil.

Pumpenkontrolle

Einige Kessel haben eine eingebaute Thermostatfunktion, um die Ladepumpe zu starten und anzuhalten. Kessel ohne eine vollständige Thermostatfunktion können mit einem Wasser- oder Rauchgasthermostat betrieben werden. Die Ladepumpe läuft an, wenn die Verbrennung beginnt, und stoppt, wenn die Verbrennung endet. Die schnellste Reaktion erhält man mit einem Rauchgasthermostat (bei einigen Modellen Standard). Das Angebot von Vexve beinhaltet Wasser- und Rauchgasthermostate.

Umlauf

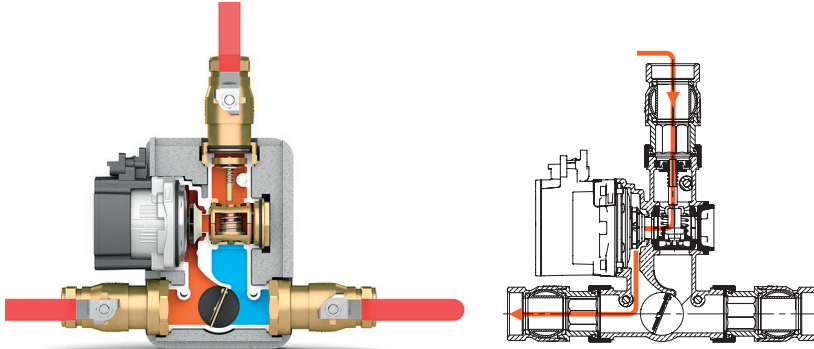
Die Ladeeinheit verfügt über ein eingebautes automatisches Umlauf-, Absperr- und Kontrollventil, das automatisch schließt, je mehr der heiße Lagertank belastet wird. Im normalen Betrieb sollte die Ladepumpe auf maximale Leistung eingestellt werden.

Selbstzirkulation

Die Selbstzirkulationsklappe öffnet sich, wenn die Pumpe nicht läuft, aber im Kessel immer noch Wärme oder Restwärme vorhanden ist. Die Selbstzirkulation erfordert offene Rohrleitungen und kurze, gerade Rohrverläufe.

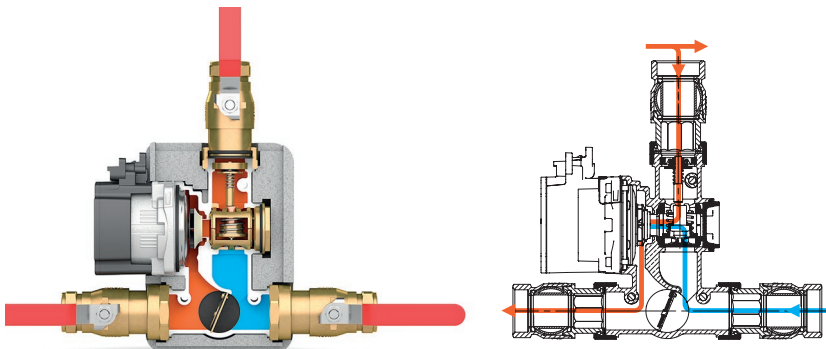
Aufheizphase (1)

Der Festbrennstoffkessel startet und die Zirkulationspumpe sollte bald danach ebenfalls anspringen. Ein Thermostat, das Rauch oder Gaserwärmung messen kann, funktioniert am schnellsten. Während der Aufheizphase zirkuliert das Wasser vom oberen Ende des Boilers nach unten und die Kesseltemperatur steigt gleichzeitig auf kontrollierte Art und Weise.



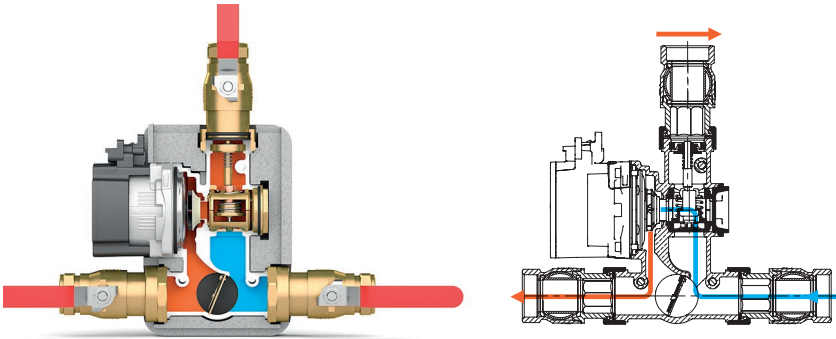
Ladephase (2)

Das interne Thermostat der Ladeeinheit befindet sich am Mischpunkt für warmes Wasser am oberen Ende des Boilers und für kaltes Wasser im unteren Bereich des Lagertanks. Auf diese Weise regulieren die Kesselleistung und die Temperatur des Lagertanks kontinuierlich die offene Position des Thermostats. Zu Beginn des Ladevorgangs öffnet sich das Thermostat nur leicht, so dass das Rücklaufwasser zum Kessel ausreichend warm gehalten werden kann. Eine entsprechende Menge Wasser, die vom unteren Ende des Kessels entnommen wurde, wird durch warmes Wasser ersetzt, das in den oberen Teil des Kessels einfließt. Dadurch wird der Lagertank einem starken Wärmegefälle ausgesetzt, bei dem warmes Wasser am oberen Ende des Kessels sobald wie möglich nach dem Beginn der Verbrennung zur Verwendung zur Verfügung steht. Die gängigste Anfangstemperatur des Thermostats ist 72 °C. Das bedeutet, dass bei einem 25 kW Kessel die allgemeine Kesseltemperatur 78 °C beträgt und das Rücklaufwasser 68 °C warm ist. Bei einer Kesselkapazität von 50 kW beträgt die allgemeine Kesseltemperatur 80 °C und das Rücklaufwasser ist 60 °C warm.



Endphase (3)

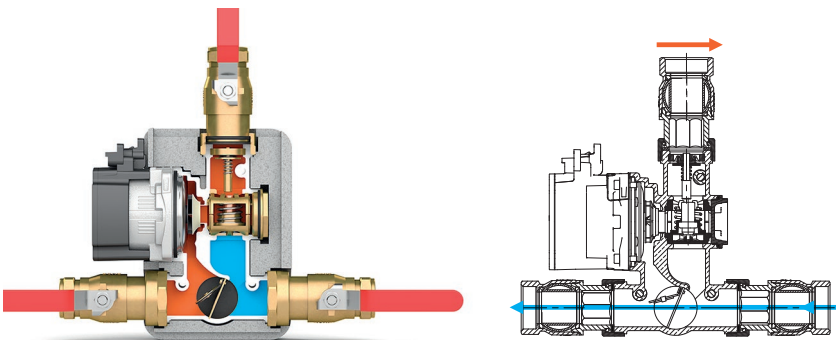
Das Thermostat kann die ersten 50 % öffnen, ohne dass das Umlauf-, Absperr- und das Kontrollventil beeinträchtigt werden. Der Rest der 50 % Eröffnungsbewegung begrenzt ebenfalls den Umlauffluss und schließt ihn eventuell vollständig. In diesem Fall wird die gesamte Kapazität der Ladepumpe verwendet, um den Lagertank zu füllen.



Selbstzirkulation (4) Erfordert offene und kurze Rohrverläufe)

Das Selbstzirkulationsventil besteht aus belastbarem Vitongummi und ist sehr leicht anzuwenden, weil die Selbstzirkulation bei ausgeschalteter Pumpe möglich ist. Das Selbstzirkulationsventil hat drei wichtige Funktionen:

- Bei einem Strom- oder Pumpenausfall ermöglicht das Ventil, dass das warme Wasser zum Lagertank fließen kann.
- Die Restwärme des Kessel kann zum Lagertank weitergeleitet werden, nachdem die Verbrennung beendet ist und die Pumpe stehen bleibt.
- Dies verhindert den Fluss in die andere Richtung, d.h. eine Kühlung des Lagertanks über den Kessel.



Hinweis! Wenn keine Selbstzirkulation für das System gewünscht wird oder aufgrund des Systementwurfs die Selbstzirkulation ebenfalls in die andere Richtung stattfindet, kann die Funktion durch eine Abtrennplatte deaktiviert werden (1920811).

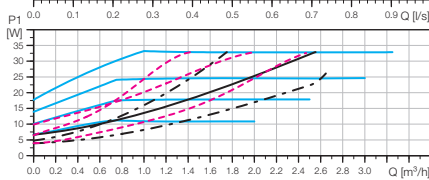
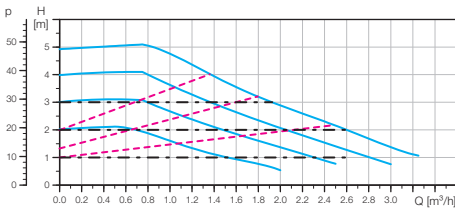
Ladepumpe

Die in der TERMOVAR Ladeeinheit verwendete Pumpe ist vom Typ Grundfos UPM3 AUTO L-50 oder Grundfos UPM3 AUTO L-70. Beide Pumpen werden mit Hilfe einer Drucktaste angepasst:

1. Das Display zeigt immer die aktuelle Pumpenleistung an.
1 gelb bedeutet 25 %, 2 = 25-50 %, 3 = 50-75 %, 4 = 100 %.
2. Um die aktuelle Pumpeneinstellung anzuzeigen, drücken Sie kurz auf die Taste.
3. Um die Pumpeneinstellung zu ändern, drücken Sie die Taste 2-10 Sekunden, um den Änderungsmodus aufzurufen, und dann erneut, um eine neue Einstellung vorzunehmen.
4. Die empfohlene Einstellung ist Konstante Kurve Maximale Leistung = Kurve 4.
5. Wenn das Gerät bereits einige Zeit in Betrieb ist, kann die Leistung reduziert werden, wenn die Kesseltemperatur niedriger ist als gewünscht.

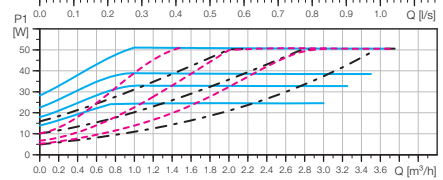
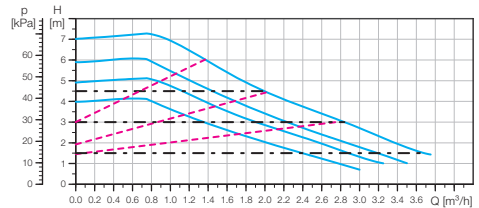
DE

Grundfos UPM3 AUTO L-50



- Konstante Kurve
- - - Proportionaler Druck
- - - - Konstanter Druck

Grundfos UPM3 AUTO L-70



EINSTELLUNGSDISPLAY PROPORTIONALER DRUCK

KURVE 1		
KURVE 2		
KURVE 3		
AUTOANPASSUNG		

EINSTELLUNGSDISPLAY KONSTANTER DRUCK

KURVE 1		
KURVE 2		
KURVE 3		
AUTOANPASSUNG		

EINSTELLUNGEN DISPLAY KONSTANTE KURVE

KURVE 1		
KURVE 2		
KURVE 3		
KURVE 4		

Die empfohlene Einstellung für die anfängliche Installation ist die maximale Leistung der konstanten Kurve. Wenn das Gerät bereits einige Zeit in Betrieb ist, kann die Leistung reduziert werden, wenn die Kesseltemperatur niedriger als gewünscht ist.

Installation

Installationsanmerkungen Ladereinheit:

Die Ladereinheit sollte IMMER in Übereinstimmung mit den Diagrammen installiert werden. Das Nachströmen der Luft in einem aufsteigenden Rohr hin zu Lagertank ist die beste Möglichkeit, um Luft aus dem System abzulassen.

Bei der Inbetriebnahme wird sich eine große Menge Luft im System befinden, achten Sie daher besonders auf die ersten Heizzyklen und vermeiden Sie die höchstmöglichen Temperaturen.

Die Thermometer sollten vorsichtig an den vorhergesehenen Stellen montiert werden.

Wenn die Temperatur des Kessels geändert werden soll:

Wir empfehlen die Verwendung der maximalen Leistungseinstellungen der Pumpe, um einen unverhältnismäßig hohen Anstieg der Kesseltemperatur zu vermeiden.

Geringere Leistungseinstellungen können nach einigen Brennvorgängen getestet werden, wenn die Kesseltemperatur zu niedrig ist.

Alternative Thermostatöffnungen können in ca. 10 ° Intervallen gefunden werden (siehe Seite 3).

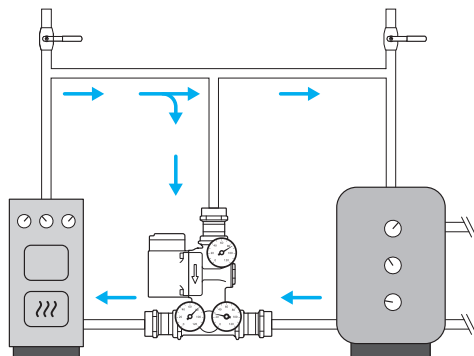
Denken Sie daran, dass eine geringere Anfangstemperatur des Thermostats auch die Temperatur im oberen Bereich des Lagertanks während der frühen Ladephase reduzieren kann.

Ein Thermostat mit höherer Anfangstemperatur erhöht die Arbeitstemperatur des Kessels.

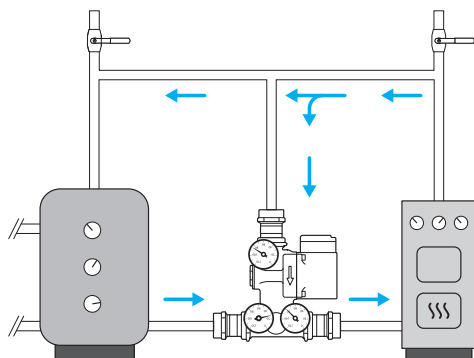
Beachten Sie, dass die Qualität des verbrannten Brennstoffs einen großen Einfluss auf die vom Kessel produzierte Leistung hat.

Installation auf der rechten Seite

HINWEIS! Die Rohre müssen so installiert werden, dass die sich im System befindliche Luft abgelassen werden kann.



Installation auf der linken Seite



HINWEIS! Eine der Anleitung entsprechende Installation ist eine Voraussetzung für die Garantierfüllung.

Rauchgasthermostat (1920776)

Die Funktion des Rauchgasthermostats besteht darin, die Ladepumpe zu starten, nachdem die Verbrennung begonnen hat, und sie wieder anzuhalten, wenn die Verbrennung beendet ist.

Das Rauchgasthermostat muss zusammen mit den Zubehörteilen installiert werden und die Temperatur der Installationsumgebung muss während der ersten Verbrennung überwacht werden.

Durch die Drehung des Thermostatknopfes ist es während des ersten Heizzyklus ganz leicht, den Betrieb zu bestätigen.

Den elektrischen Anschluss des Rauchgasthermostats sollte man einem Profi überlassen!

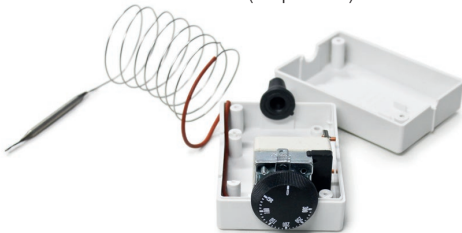
Beachten Sie, dass das Thermostat offene und geschlossene Kontakte hat; stellen Sie sicher, dass sie richtig verbunden wurden:

- Überhitzen Sie den Messkopf nicht (max. 250 °C).
- Ladung max. 300 W, Pumpe 230 VAC.

Installation des Thermostats

Das Thermostat ist beigefügt und kann in einer trockenen Umgebung installiert werden.

Die Gehäuseabdeckung verfügt ebenfalls über eine Anschlussleitung. Betriebstemperatur-Reichweite 60-120 °C (empfohlen).



Reichweite des Thermostats 50-300 °C.

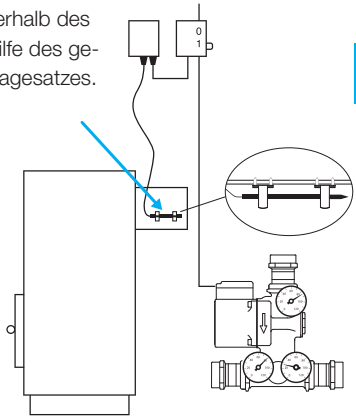
Reichweite des Thermostats 0-60 °C.

Kapillarrohrlänge 1,4 m Messkopflänge 80 mm.
Messkopfdurchmesser 5 mm.

Der Messkopf und das Kapillarrohr dürfen nicht gequetscht oder anderweitig beschädigt werden.

Anschlussbeispiel:

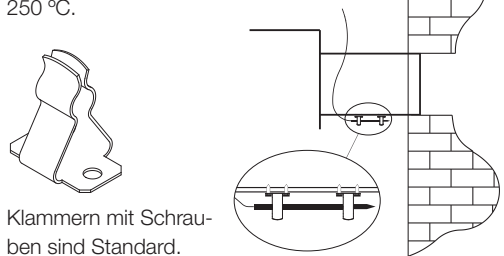
Installiert außerhalb des Abzugs mit Hilfe des gelieferten Montagesatzes.



DE

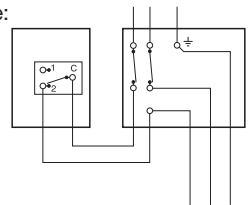
Positionieren Sie das Gerät an einem warmen Ort:

Max. Temperatur Messkopf 250 °C.



Klammern mit Schrauben sind Standard.

Elektrische Anschlüsse:



Sensor-Betrieb C und 2 Kontakte werden aktiviert, wenn die Temperatur den Sollwert überschreitet.

Termovar-Installation kurz gefasst:

- Die Installation des Geräts muss von einem Profi durchgeführt werden!
- Das Rohr zwischen dem Kessel und dem Lagertank darf nicht zu lang sein, da ansonsten der Flusswiderstand sich zu stark erhöht und bei einer höheren Leistung sich die Arbeitstemperatur des Kessels unverhältnismäßig stark erhöht.
- Der Kessel und der Lagertank müssen auf derselben Ebene sein und die Rohre müssen gerade verlaufen, ansonsten funktioniert die Selbstzirkulation nicht richtig.
- Die Installation von Termovar muss wie abgebildet aufrecht erfolgen, andernfalls ist der Betrieb eingeschränkt.
- Achten Sie besonders auf das Ablassen der Luft aus den Rohrleitungen. Die Abluftventile sollten an beiden Ende des Kessels und den Verbindungen zum Lagertank positioniert werden.
- Eine Verwendung von automatischen Entlüftungssystemen wird nicht empfohlen.
- Das Thermostat für höhere Einstellungen, das in einigen Fällen der Termovar-Einheit beigelegt wird, sollte erst nach den ersten 10 Heizzyklen installiert werden (wenn der Kesselhersteller dies empfiehlt). Auf diese Weise reduziert sich die Luftbildung während eines Heizzyklus.
- Nach der anfänglichen Installation, wenn der gesamte Lagertank kalt ist, wird eine besonders große Menge Energie benötigt, um das gesamte System zu laden.
- Wenn das gesamte System mehrere Male beheizt wurde, ist erst nach mehreren Zyklen die Luft aus dem System entwichen.

Allgemeine Ersatzteile



1920061 Ersatzthermostat-Set 45 °C

1920062 Ersatzthermostat-Set 55 °C

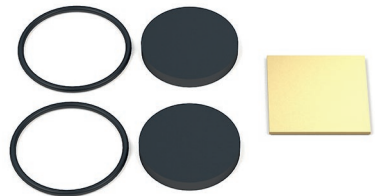
1920063 Ersatzthermostat-Set 61 °C

1920064 Ersatzthermostat-Set 72 °C

1920065 Ersatzthermostat-Set 80 °C



1920076 Rückflussschutz



1920811 Selbstzirkulation Abtrennplatte

Berechnung in der Praxis:

1 m³ Wasser erfordert 1,17 kWh Energie, um um 1 °C erwärmt zu werden.

Beispiel:

Das Ziel besteht im Erhitzen eines Warmwassertanks mit einem Volumen von 2 m³ von 35 °C auf 75 °C.

$$2 \times 1,17 \times 40 = 93,6 \text{ kWh}$$

Der Kessel produziert eine Spitzenleistung von 25 kW, von denen aufgrund des Heizgeräts und des Brennstoffs durchschnittlich 90 % verfügbar sind:

$$\frac{93,6 \text{ kWh}}{0,9 \times 25} = 4,16 \text{ Stunden Heizzeit}$$

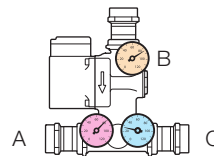
In der Praxis muss man den Sedimentationseffekt berücksichtigen, wenn man mit den Instrumenten die Temperatur des Kessels prüft. Die Temperatur MUSS im unteren Bereich des Warmwassertanks niedriger sein als im oberen Bereich; die Temperatur im unteren Bereich kann nur dann schnell steigen, nachdem der Warmwassertank vollständig aufgewärmt wurde.

Ohne die Sedimentation kann das Warmwassertanksystem nicht auf die bestmögliche Art und Weise, z.B. für die Erzeugung von warmem Wasser im Haushalt, genutzt werden.

Termovar-Instrumente und geschätzte Leistung des Kessels:

max. 5 m Distanz zwischen Kessel und Tank Voll geheizt
 $dT = 20 \text{ C (B-A)}$ Pumpengeschwindigkeit $3 = 2500 \text{ l/h} \gg \gg$
 $20 \times 2500 \times 1,17 = 58,5 \text{ kW}$

In dieser Situation müssen die abgelesenen Werte während einer Nachkontrolle mehrere Minuten lang stabil bleiben.



- A = 60°C in den Kessel
- B = 80°C aus dem Kessel
- C = 35°C aus dem Warmwassertank



Vexve Oy

Pajakatu 11
FI-38200 Sastamala, Finland

vexve.customer@vexve.com
www.vexve.com

